

SULIT
SULIT
76/1
Kemahiran
Hidup
Bersepadu
Pilihan 1
Ogos
2012
1 ½ Jam



**ANJURAN
MAJLIS PENGETUA SEKOLAH MENENGAH
CAWANGAN PERLIS**

**PEPERIKSAAN PERCUBAAN BERSAMA
PENILAIAN MENENGAH RENDAH (PMR)
TAHUN 2012**

KEMAHIRAN HIDUP BERSEPADU

**PILIHAN 1
(KEMAHIRAN TEKNIKAL)**

Satu jam tiga puluh minit

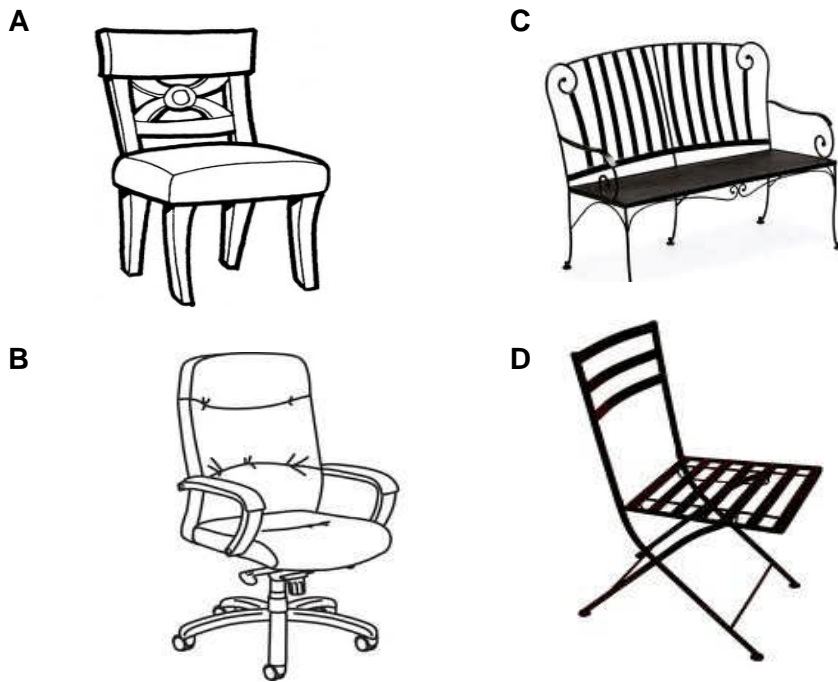
JANGAN BUKA KERTAS SOALAN INI SEHINGGA DIBERITAHU

1. *Kertas soalan ini mengandungi 60 soalan*
2. *Jawab semua soalan*
3. *Tiap-tiap soalan diikuti oleh empat pilihan jawapan yang berhuruf A, B, C, dan D. Bagi tiap-tiap soalan pilih satu jawapan sahaja. Tandakan semua jawapan anda pada kertas jawapan objektif yang disediakan.*
4. *Fikir dengan teliti ketika memilih jawapan anda. Jika anda hendak menukar sesuatu jawapan, padamkan sehingga bersih tanda yang tidak dikehendaki itu dan hitamkan pilihan anda yang baru.*
5. *Penggunaan kalkulator yang tidak boleh diprogramkan sahaja dibenarkan.*

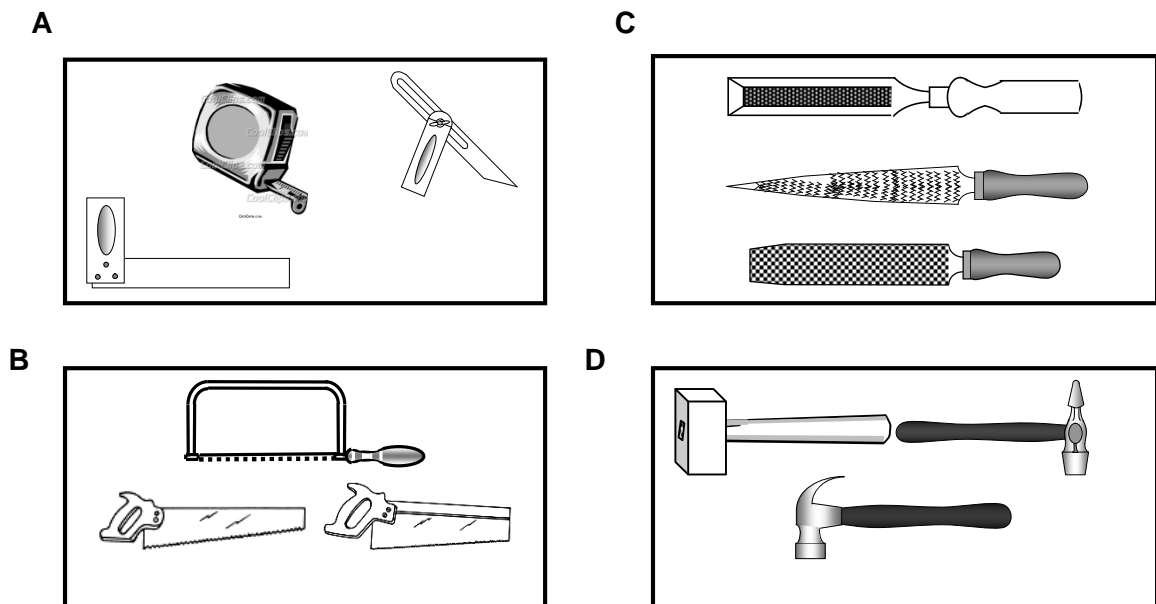
Kertas soalan ini mengandungi **26** halaman bercetak

- 1 Apakah yang dimaksudkan dengan organisasi bengkel?
- A Semua tugas pelajar dan guru
 - B Cara-cara mengemaskini keadaan di dalam bengkel
 - C Sistem menyimpan alat dengan kemas dan teratur
 - D Sistem pengurusan yang memerlukan kerjasama antara murid dengan guru

- 2 Manakah antara produk berikut, memenuhi faktor reka bentuk untuk kegunaan di taman?



- 3 Antara alat berikut yang manakah digunakan dalam proses mencantum projek?



4 Antara berikut manakah perlu ada dalam pendokumentasian reka cipta?

- I Nama dan fungsi produk
- II Harga jualan produk
- III Latar belakang produk
- IV Deskripsi produk

- A I,II dan III
- B I,II dan IV
- C I,III dan IV
- D II,III dan IV

5 Pernyataan berikut berkaitan dengan faktor reka bentuk.

Produk reka bentuk yang dihasilkan hendaklah tidak membebankan.

Apakah faktor reka bentuk yang dimaksudkan dalam pernyataan tersebut?

- A Fungsi
- B Kos produk
- C Nilai Komersial
- D Faktor keselamatan

6 Pernyataan berikut berkaitan bahan kemasan

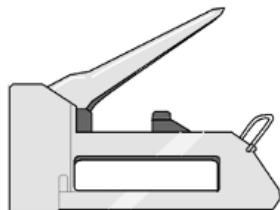
- Tidak kalis air dan haba
- Dilarutkan dengan spirit metil

Manakah proses kerja yang menggunakan bahan kemasan dalam kenyataan berikut?

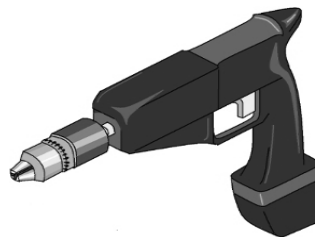
- A Sham menggunakan varnis untuk membuat kemasan projeknya.
- B Salmiah menggunakan semburan lekar untuk kemasan projeknya
- C Selva membersihkan projeknya dan menyapu syelek sebagai bahan kemasan
- D Seng menyapu cat alas, biarkan kering dan menyapu cat licau pada projeknya.

7 Antara berikut manakah alat yang digunakan untuk memasang skru?

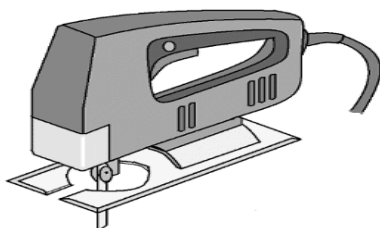
A



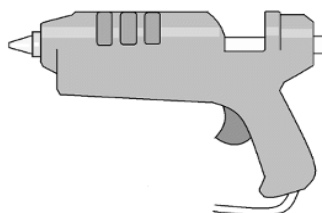
C



B

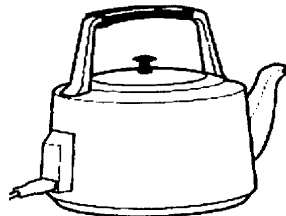


D



8 Alatan manakah yang digunakan semasa proses membentuk projek ialah_____.

- A Kikir parut
- B Gerudi kayu
- C Hot Glue Gun
- D Tolok penanda

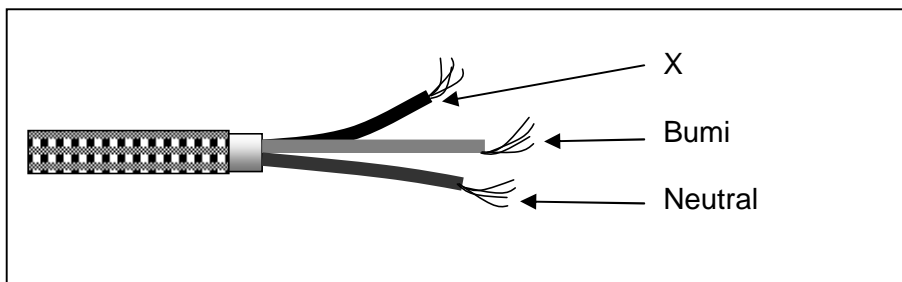


Rajah 1

9 Berdasarkan Rajah 1, apakah perubahan tenaga yang terlibat apabila alat tersebut beroperasi?

- A Elektrik kepada kinetik
- B Elektrik kepada haba
- C Elektrik kepada bunyi
- D Elektrik kepada cahaya

10 Rajah 2 menunjukkan wayar tiga teras.

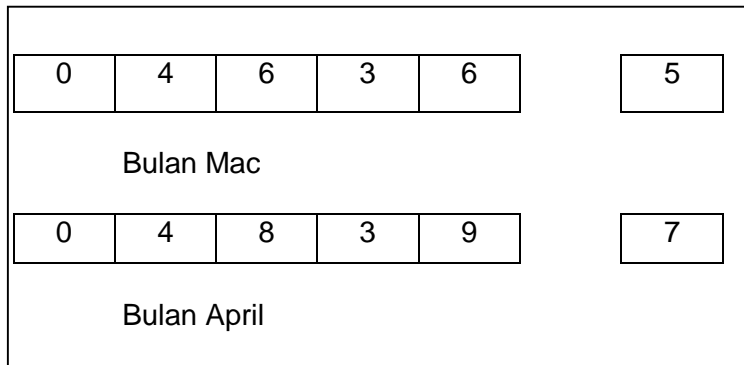


Rajah 2

Apakah warna bagi wayar X?

- A Biru
- B Putih
- C Perang
- D Hijau kuning

11 Rajah 3 menunjukkan bacaan meter kWj bagi sebuah rumah



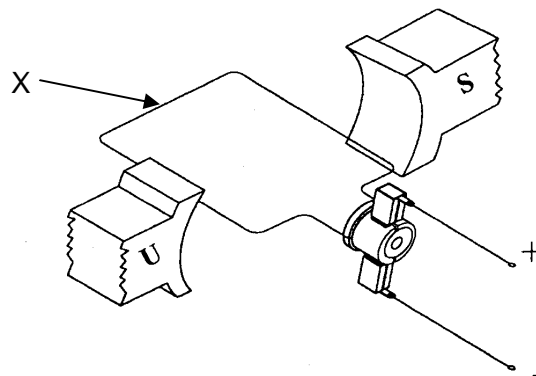
Rajah 3

Berapakah jumlah kos penggunaan tenaga elektrik jika tarif yang dikenakan adalah seperti berikut:

200 unit pertama	RM0.218
800 unit berikutnya	RM0.258
Bagi setiap unit tambahan	RM0.278

- A RM 44.25
- B RM 44.37
- C RM 52.37
- D RM 56.43

12 Rajah 4 menunjukkan sebuah motor DC



RAJAH 4

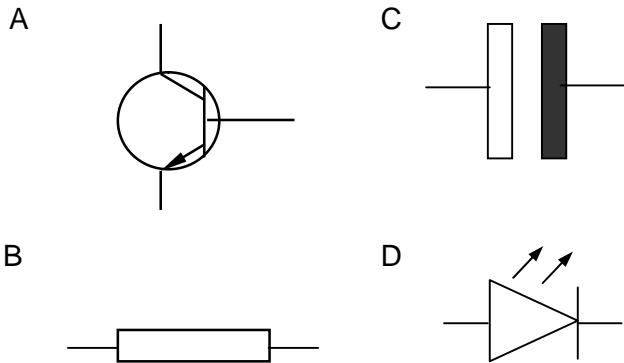
Apakah bahagian yang berlabel X?

- A Gegelung angker
- B Penukartertib
- C Berus karbon
- D Magnet kekal

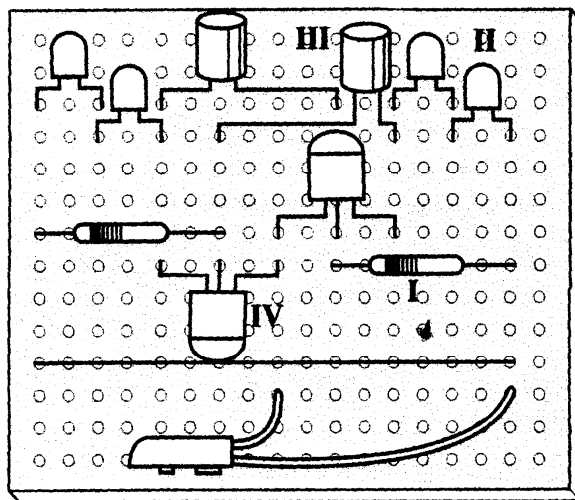
13 Berikut adalah pernyataan ciri satu komponen elektronik

- Digunakan dalam peralatan elektronik seperti radio, perakam video dan televisyen
- Menyimpan dan membuang cas elektrik

Antara berikut simbol yang manakah menerangkan ciri komponen itu?



14 Rajah 5 menunjukkan lukisan bergambar projek pengerlip elektronik.



Rajah 5

Antara berikut komponen yang manakah **tidak** berkutub?

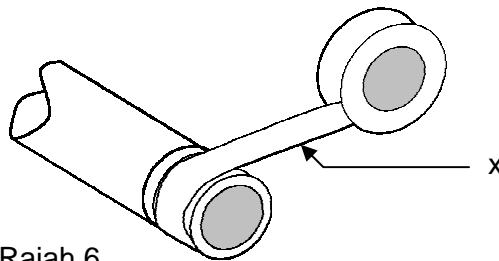
- | | | | |
|----------|----|----------|-----|
| A | I | C | III |
| B | II | D | IV |

- 15 Berikut adalah pernyataan mengenai satu projek elektronik.

Setelah projek yang dibuat siap, Lina menguji projeknya dengan bateri 9V dan didapati projeknya tidak berfungsi.

Apakah yang menyebabkan keadaan ini berlaku?

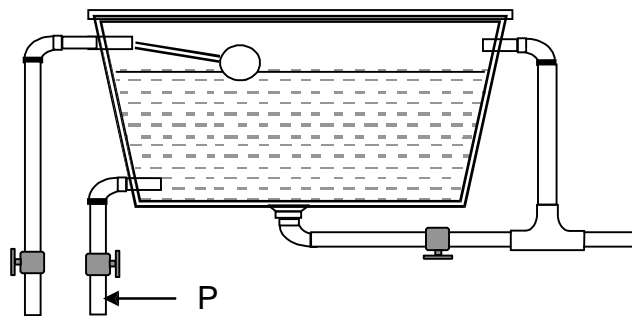
- A Penyambungan dibuat dengan kemas
 - B Kaki komponen dipasang dengan betul
 - C Pematerian pada kaki komponen melimpah ke balapan lain
 - D Kaki komponen dibengkokkan tidak terlalu dekat dengan badan komponen
- 16 Rajah 6 menunjukkan penggunaan bahan pemasangan paip besi bergalvani.



Rajah 6

Apakah nama bahan X?

- A Simen pelarut
 - B Mayang tali guni
 - C Pasta zinkum oksida
 - D Pita PTFE (*Poly tetra fluoro ethylene*)
- 17 Rajah 7 menunjukkan sebuah tangki simpanan air.



Rajah 7

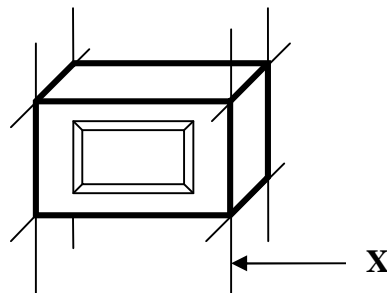
Apakah fungsi bahagian P?

- A Membenarkan pengaliran air masuk
- B Membekalkan air kepada tangki simpanan air
- C Menyalurkan air keluar sekiranya injap bebola rosak
- D Membekalkan air dari tangki ke kelengkapan perpaipan

18 Apakah yang perlu dilakukan jika sink di bilik mandi tersumbat?

- A Mengeluarkan air dari dalam tangki itu
- B Menuangkan air panas ke dalam sink
- C Menggantikan sink dengan yang baru
- D Menggunakan pelocok untuk mengepam sink itu

19 Rajah 8 menunjukkan satu lukisan reka bentuk.

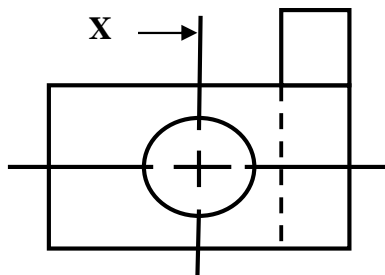


Rajah 8

Gred pensel yang manakah sesuai untuk melukis garisan bertanda X?

- A H
- B 2H
- C B
- D HB

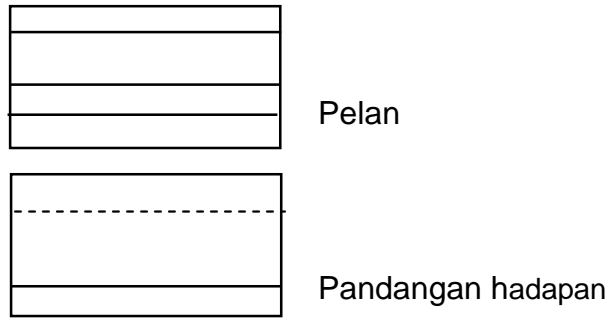
20 Berpandukan Rajah 9, apakah nama garisan X?



Rajah 9

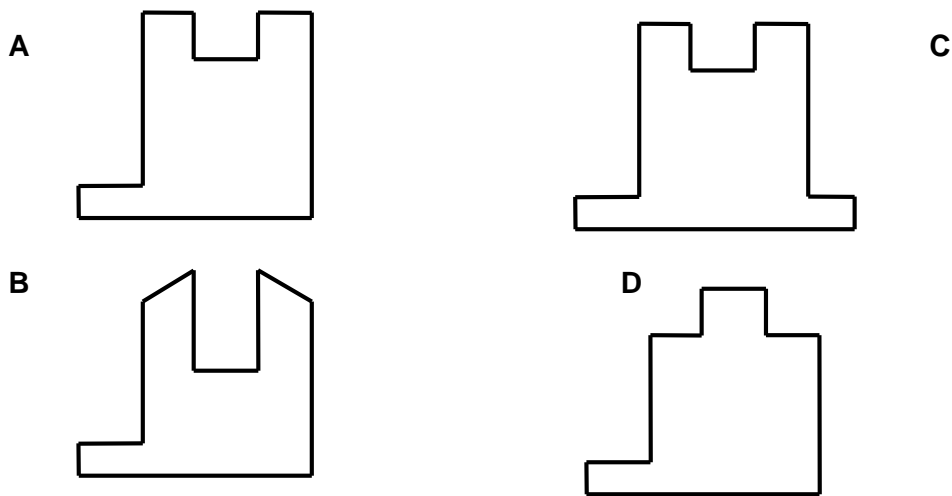
- A Garisan penengah
- B Garisan tersembunyi
- C Garisan objek
- D Garisan binaan

21 Rajah 10 menunjukkan lukisan unjuran ortografik.

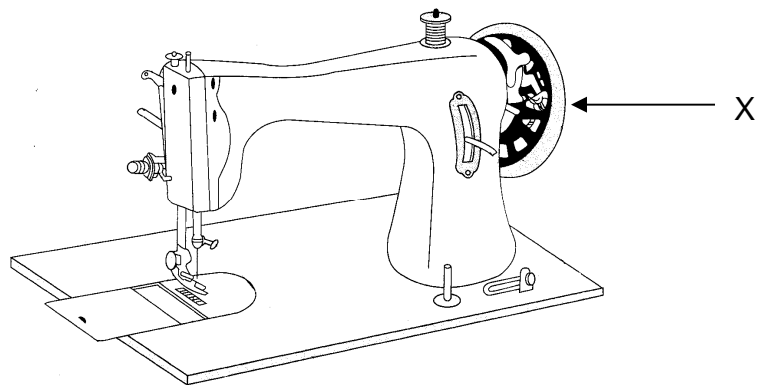


Rajah 10

Antara berikut yang manakah pandangan sisi bagi lukisan tersebut?



22 Rajah 11 menunjukkan sebuah mesin jahit

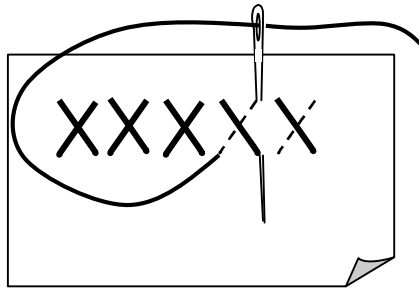


Rajah 11

Apakah fungsi bahagian X?

- A Mengawal benang
- B Mengawal gerakan mesin
- C Melaraskan saiz mata jahitan
- D Mengawal ketegangan jahitan

23 Rajah 12 menunjukkan sejenis jahitan tangan



Rajah 12

Apakah jahitan itu?

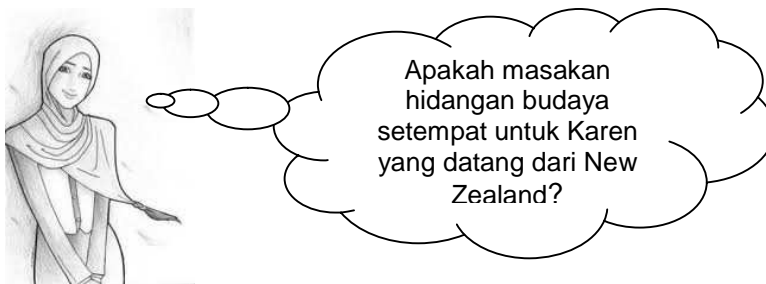
- A Jahitan lilit ubi
- B Jahitan suji bilang
- C Jahitan insang pari
- D Jahitan silang pangkah

24 Apakah faktor yang dimaksudkan?

Pemilihan menu adalah bergantung kepada umur, jantina, saiz tubuh, aktiviti dan kesihatan

- A Masa
- B Keperluan
- C Bilangan tetamu
- D Kemudahan fizikal

25 Berdasarkan Rajah 13, apakah contoh hidangan sepinggan lengkap yang sesuai dihidangkan kepada Karen?



Rajah 13

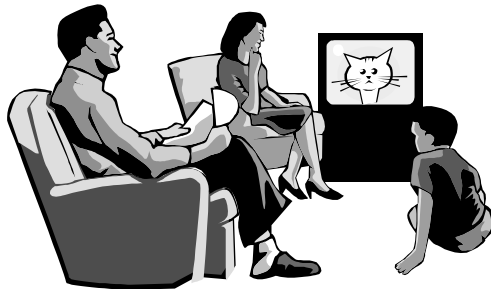
- | | | | |
|---|---------------------------------------|---|-----------------------------------|
| A | Burger dan Lontong | C | Nasi Goreng dan Pizza |
| B | Piza dan Masak Lemak Cili Padi | D | Nasi Kerabu dan Laksa Asam |

26 Antara berikut, manakah etika makan yang betul?

- I Meniup makanan yang masih panas
- II Meletakkan sisa makan di bawah pinggan
- III Menutup mulut ketika mengunyah
- IV Mengambil makanan yang paling hampir

- A I dan II
- B I dan IV
- C II dan III
- D III dan IV

27 Aktiviti pada Rajah 14 di bawah boleh dilakukan di ruang



Rajah 14

- A sosial
- B kerja
- C persendirian
- D simpanan

28 Antara yang berikut, aktiviti penjagaan tempat kediaman yang manakah dilakukan setiap hari?

- A Mengemas bilik tidur
- B Membersihkan kipas
- C Mengemop lantai
- D Mencuci permaidani

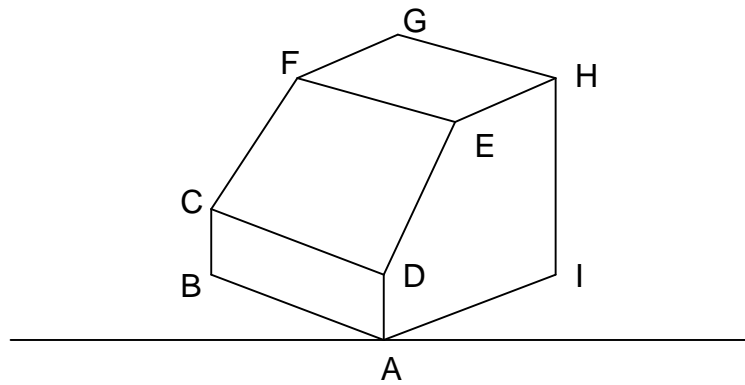
29 Manakah tumbuhan berikut dibiakkan melalui kaedah keratan batang?

- A *Opuntia sp* (kaktus)
- B *Aloe vera* (lidah buaya)
- C *Marigold* (bunga matahari)
- D *Bougainvilleae spp* (bunga kertas)

30 Apakah tujuan menutup lubang saliran pasu dengan serpihan pasu, batu bata atau batu kecil?

- A Menghalang akar tumbuhan keluar dari pasu
- B Mengelakkan medium terkeluar dari pasu
- C Memudahkan udara keluar dari pasu
- D Mengelakkan lubang saliran bertambah besar

31 Rajah 15 menunjukkan lukisan isometrik sebuah bongkah.

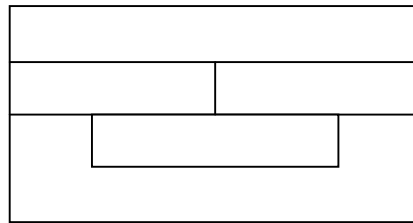


Rajah 15

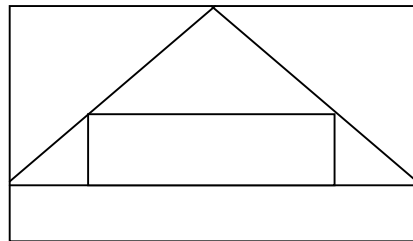
Antara berikut yang manakah **bukan** garisan isometrik.

- A AB dan CD
- B AI dan EH
- C CF dan DE
- D AD dan HI

32 Rajah 16 menunjukkan lukisan unjuran ortografik bagi satu bongkah.



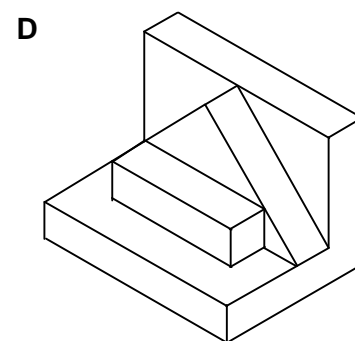
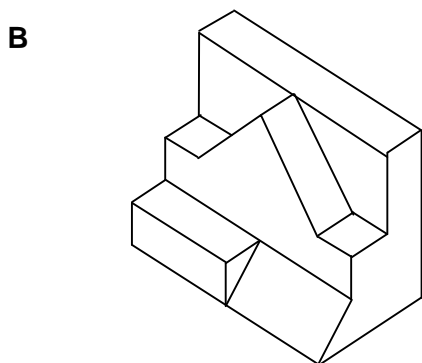
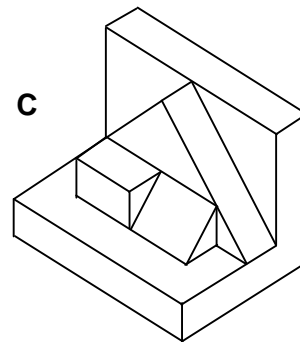
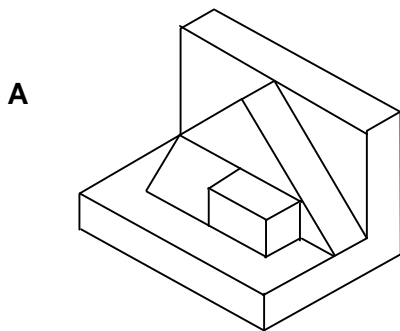
Pelan



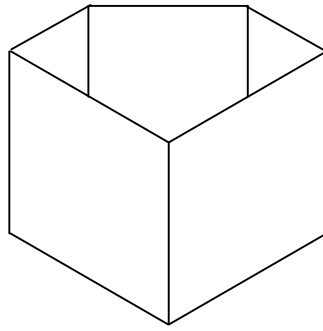
Pandangan hadapan

Rajah 16

Antara berikut yang manakah menunjukkan lukisan isometrik bagi bongkah itu ?

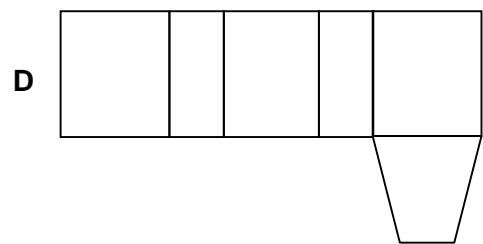
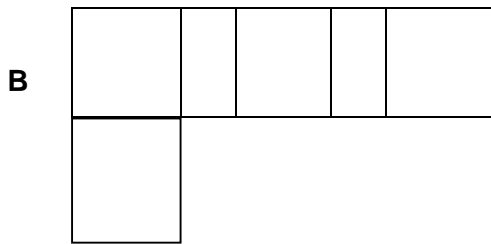
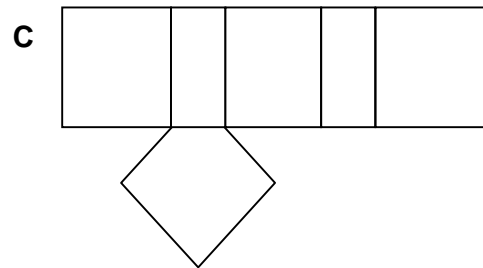
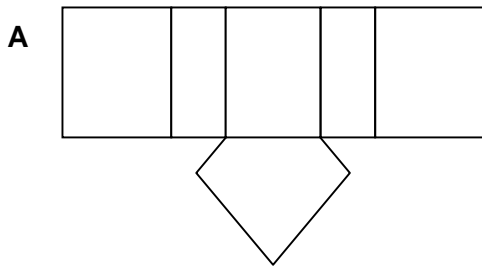


33 Rajah 17 menunjukkan satu objek.

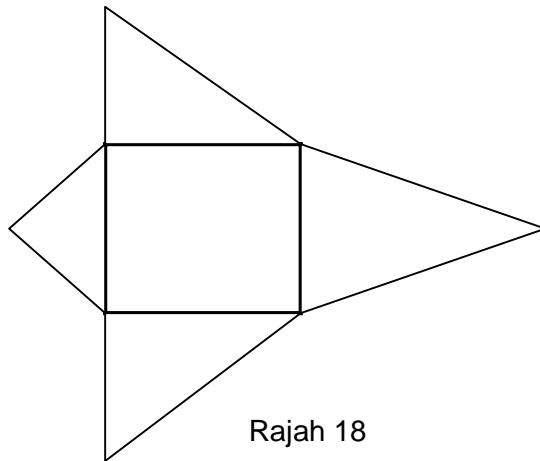


Rajah 17

Antara berikut yang manakah hamparan yang betul bagi objek itu ?

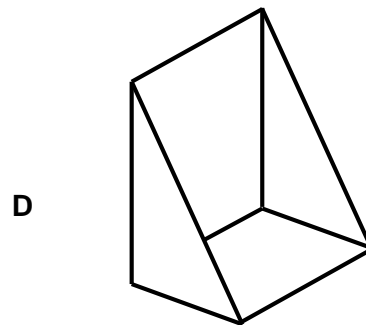
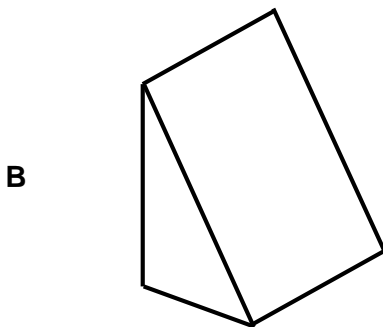
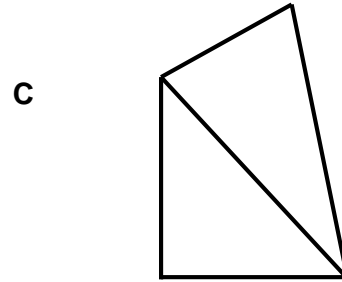
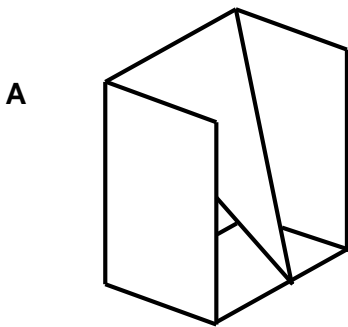


34 Rajah 18 ialah hamparan bagi satu objek

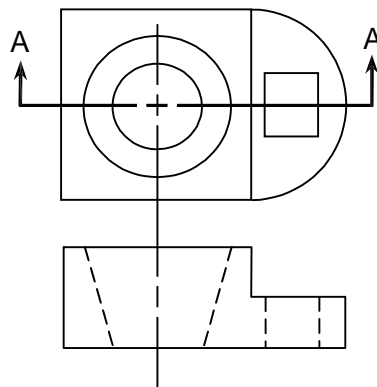


Rajah 18

Antara berikut, yang manakah menunjukkan objek sebenar hamparan di atas?

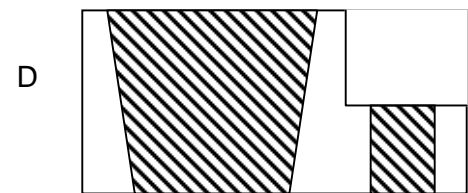
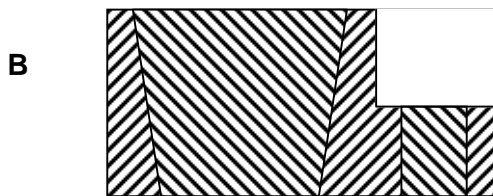
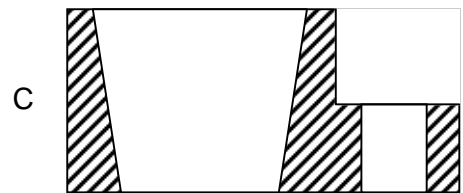
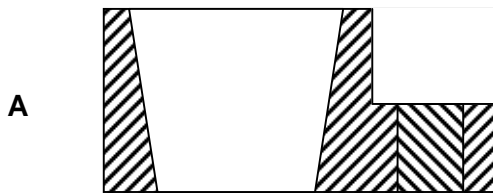


35 Rajah 19 menunjukkan pelan dan pandangan hadapan satu bongkah.

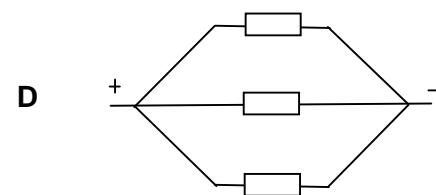
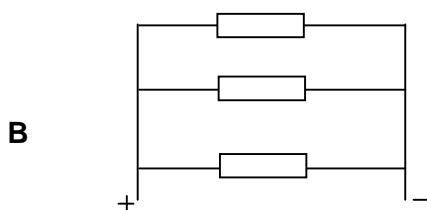
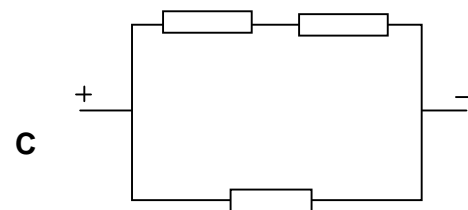
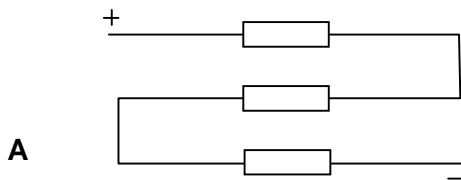


Rajah 19

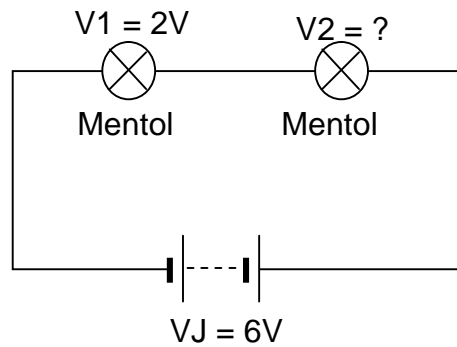
Antara berikut manakah lukisan keratan yang betul mengikut garis satah pemotongan A – A ?



36 Pilih sambungan perintang yang dibuat secara siri-selari



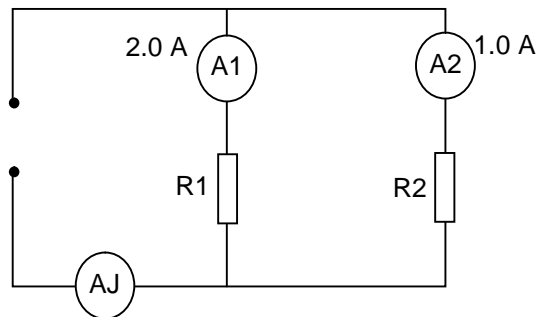
37 Berdasarkan kepada Rajah 20 , kirakan voltan V_2 .



Rajah 20

- A 3 volt
- B 4 volt
- C 6 volt
- D 12 volt

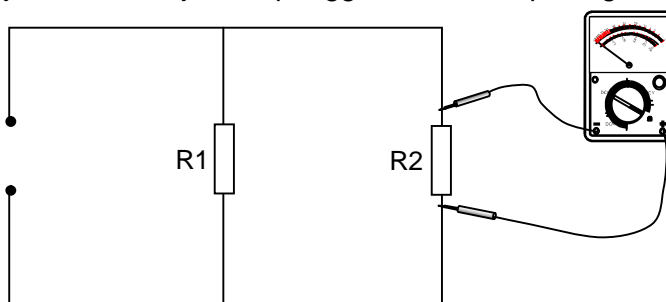
38 Berdasarkan kepada Rajah 21, berapakah bacaan ammeter AJ?



Rajah 21

- A 0.5 ampere
- B 1.0 ampere
- C 2.0 ampere
- D 3.0 ampere

39 Rajah 22 menunjukkan penggunaan meter pelbagai dalam litar elektrik.

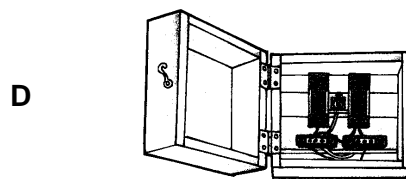
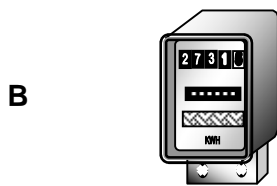
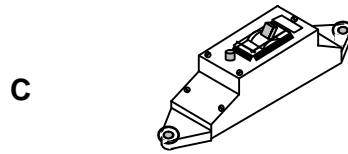
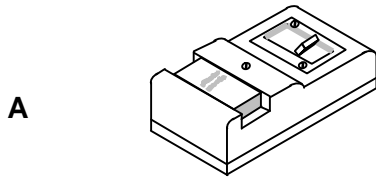


Rajah 22

Berdasarkan Rajah 22, meter tersebut berfungsi sebagai

- A ohm meter
- B ammeter
- C meter kwj
- D voltmeter

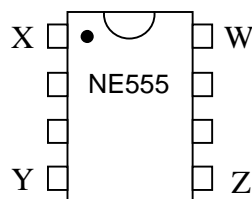
40 Antara berikut, komponen manakah berfungsi mengagihkan litar dan mengawal arus yang berlebihan?



41 Berapakah kuasa elektrik bagi sebuah kipas yang menggunakan arus 0.2 ampere disambung ke punca bekalan 240 volt?

- A 4.8 watt
- B 48 watt
- C 480 watt
- D 4800 watt

42 Rajah 23 menunjukkan sejenis komponen elektronik.

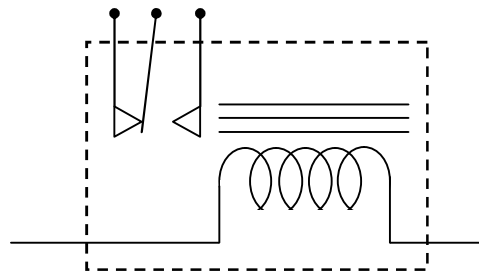


Rajah 23

Apakah fungsi kaki W?

- A Bumi
- B Punca positif
- C Voltan kawalan
- D Set semula masa

43 Rajah 24 menunjukkan simbol satu komponen eletronik.

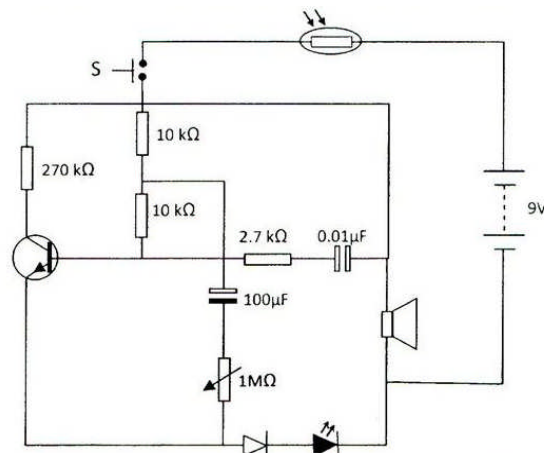


Rajah 24

Apakah fungsi komponen itu?

- A Mengecilkan saiz litar elektronik
- B Bertindak mengesan kehadiran cahaya
- C Sebagai suis kawalan pada litar berarus tinggi
- D Menukarkan arus ulang alik kepada arus terus

44 Rajah 25 menunjukkan lukisan skematik bagi satu projek elektronik.



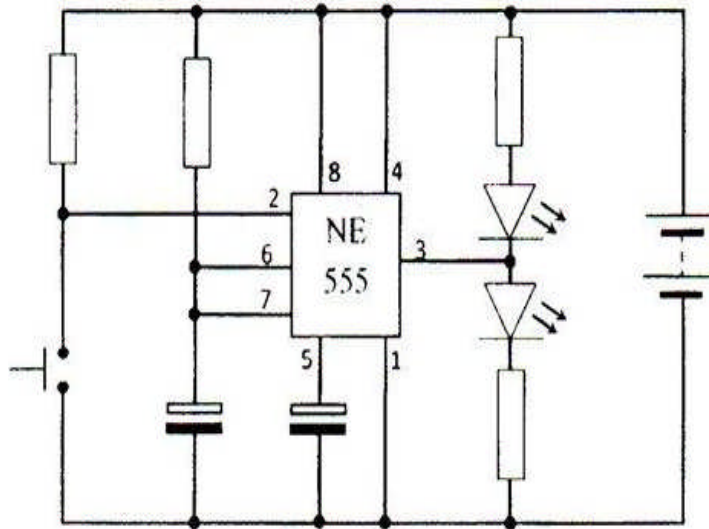
Rajah 25

Pilih bilangan komponen yang betul

	Komponen	Bilangan
P	Transistor	1
Q	Perintang Tetap	5
R	Kapasitor Berkutub	1
S	Diod Pemancar Cahaya	2

- A P dan Q
- B P dan R
- C R dan S
- D Q dan S

45 Rajah 26 menunjukkan lukisan skematik satu projek elektronik

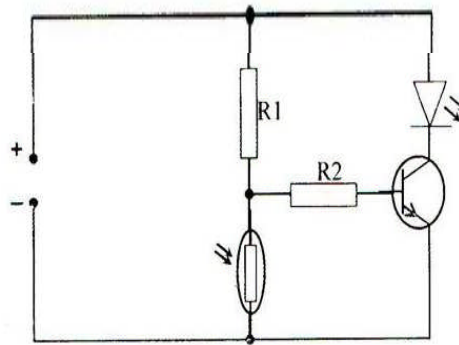


Rajah 26

Manakah komponen yang bersambung dengan punca negatif bekalan?

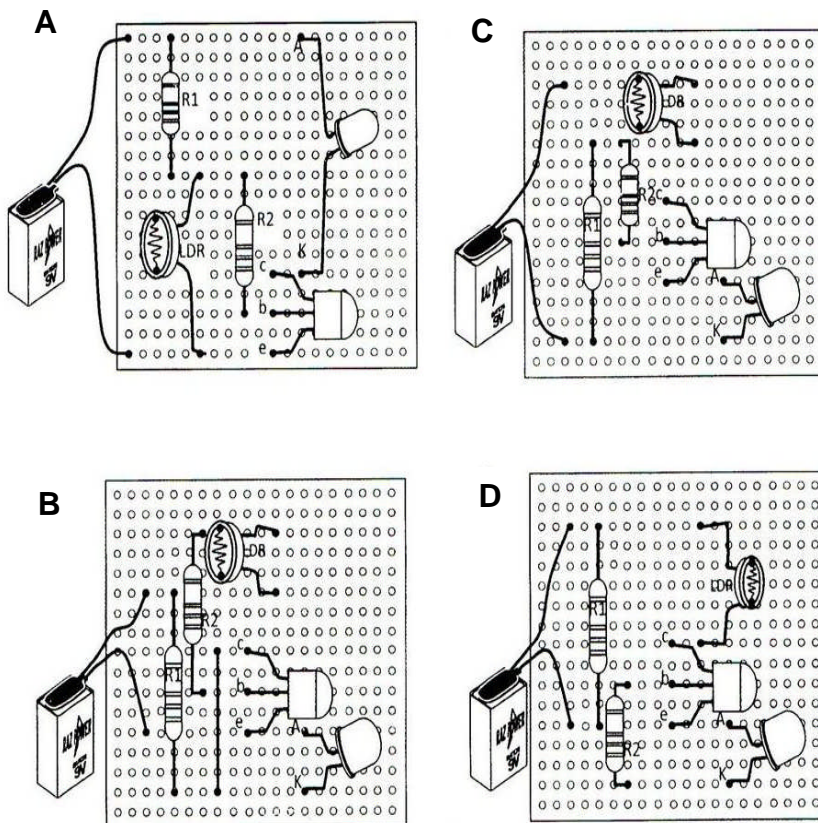
- A pin 3, LED dan perintang tetap
- B pin 4, pin 8 dan perintang tetap
- C pin 1, pin 2, suis dan positif kapasitor
- D pin 1, negatif kapasitor dan perintang tetap

46 Rajah 27 menunjukkan lukisan skematik satu litar elektronik



Rajah 27

Antara berikut, manakah lukisan bergambar yang betul untuk litar itu?

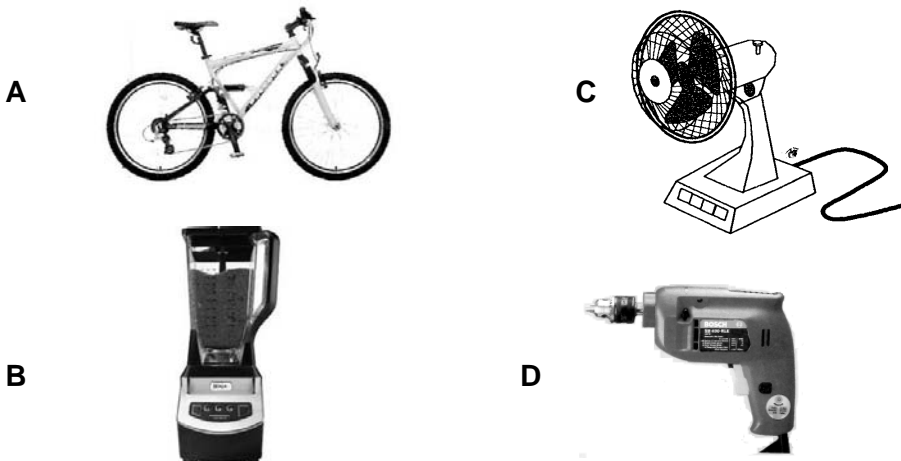


- 47 Maklumat berikut adalah langkah-langkah semasa menghasilkan projek elektronik.

P - memasang komponen berpandukan lukisan skematik
Q - memateri kaki dan tamatan
R - menyemak kedudukan komponen
S - membentuk kaki komponen
T - memotong kaki komponen

Susun langkah kerja tersebut mengikut urutan yang betul.

- A R → S → P → Q → T
 B S → P → R → Q → T
 C P → S → Q → T → R
 D S → P → Q → T → R
- 48 Antara berikut, yang manakah dikategorikan sebagai produk elektromekanikal secara pergerakan manual?



- 49 Rajah 28 menunjukkan sejenis mesin mudah alih.



Rajah 28

Apakah pergerakan yang dihasilkan oleh alat tersebut?

- A Lurus
 B Mesin
 C Putaran
 D Manual

50 Rajah 29 menunjukkan sebuah kamera video



Rajah 29

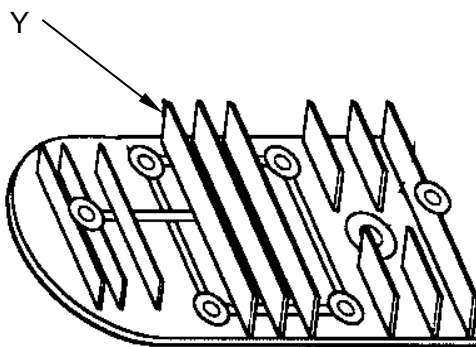
Antara pernyataan berikut, yang manakah paling tepat menerangkan sistem yang digunakan oleh produk tersebut?

- A Sistem mekanikal dan menggunakan tenaga manual
- B Sistem elektromekanikal dan menggunakan tenaga manual
- C Sistem mekanikal dan menggunakan motor elektronik
- D Sistem elektromekanikal menggunakan motor dan komponen elektronik

51 Antara berikut, nat apakah yang tidak memerlukan alatan ketika proses mengetat dan melonggarkannya?

- A Nat kota
- B Nat telinga
- C Nat heksagon
- D Nat segi empat

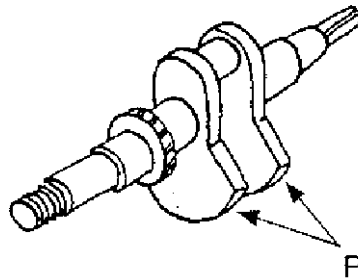
52 Apakah nama bahagian yang bertanda Y pada Rajah 30?



Rajah 30

- A Sirip penyejuk
- B Kepala silinder
- C Rongga masukan
- D Lubang palam pencucuh

- 53 Rajah 31 menunjukkan satu bahagian dalam enjin. Bahagian yang bertanda P berfungsi untuk



Rajah 31

- A menyimpan tenaga
 B sebagai beban kepada pergerakan enjin
 C mengimbang dan melicinkan pergerakan enjin
 D menukarkan gerakan salingan kepada gerakan putaran
- 54 Pernyataan berikut menunjukkan salah satu lejang dalam edaran enjin 4 lejang.

- | |
|--|
| <ul style="list-style-type: none"> - Piston bergerak ke TTB - Injap masuk dan injap ekzos tertutup |
|--|

Bermula daripada lejang masukan, berapa pusingan aci engkol bergerak sehingga berada pada lejang tersebut?

- A $\frac{1}{2}$ pusingan
 B 1 pusingan
 C $1 \frac{1}{2}$ pusingan
 D 2 pusingan
- 55 Antara yang berikut pasangan manakah benar tentang fungsi sistem enjin?

	Sistem	Fungsi
A	Penyejukan	Mengurangkan haba pembakaran dari dalam enjin
B	Pelinciran	Membekalkan arus bervoltan tinggi ke palam pencucuh
C	Bahan api	Mengurangkan geseran bahagian dalam enjin yang bergerak
D	Ekzos	Membekalkan campuran udara dan bahan api dengan kadar yang betul

56 Antara keadaan palam pencucuh yang berikut, manakah yang perlu diservis?

- I Penebat retak
- II Elektrod haus
- III Endapan karbon
- IV Endapan minyak

- A I dan II
- B I dan III
- C II dan IV
- D III dan IV

57 Antara berikut, perniagaan manakah merupakan perniagaan perkhidmatan?

- I Kurier
- II Kedai buku
- III Bank
- IV Doktor pakar

- A I, II dan III
- B I, III dan IV
- C II, III dan IV
- D I, II, III dan IV

58 Berikut adalah ciri-ciri milikan sebuah perniagaan

- Dimiliki oleh dua hingga 20 orang pemilik
- Liabiliti tidak terhad

Apakah perniagaan tersebut?

- A Koperasi
- B Syarikat berhad
- C Perkongsian
- D Milikan tunggal

- 59 Rajah 32 menunjukkan logo sebuah agensi kerajaan



Rajah 32

Apakah fungsi agensi tersebut?

- A Menyedia kemudahan prasarana
 - B Memberi bimbingan dan latihan
 - C Memberi pinjaman kewangan
 - D Menjalankan kajian dan penyelidikan
- 60 Antara akta berikut, yang manakah bertujuan untuk melindungi keselamatan pengguna?
- I Akta Elektrik 1973
 - II Peraturan Makanan 1985
 - III Akta Kawalan Bekalan 1961 (pindaan 1973)
 - IV Akta Perihal Dagangan 1972 (Pindaan 1982)
- A I dan II
 - B II dan III
 - C I dan III
 - D II dan IV

KERTAS SOALAN TAMAT

SKEMA JAWAPAN
PEPERIKSAAN PERCUBAAN BERSAMA PMR 2012
 NEGERI PERLIS

KEMAHIRAN HIDUP BERSEPADU
 PILIHAN 1 (KEMAHIRAN TEKNIKAL) - 76/1

No.	Jawapan	No.	Jawapan	No.	Jawapan
1	D	21	A	41	B
2	C	22	B	42	B
3	D	23	B	43	C
4	C	24	B	44	B
5	B	25	D	45	D
6	C	26	D	46	A
7	C	27	A	47	A
8	A	28	A	48	A
9	B	29	D	49	C
10	C	30	B	50	D
11	B	31	C	51	B
12	A	32	D	52	A
13	C	33	A	53	C
14	A	34	C	54	C
15	C	35	C	55	A
16	D	36	C	56	D
17	D	37	B	57	B
18	D	38	D	58	C
19	B	39	D	59	B
20	A	40	D	60	A