

SULIT



**JABATAN PELAJARAN NEGERI
NEGERI SEMBILAN DARUL KHUSUS**

PRAPENILAIAN MENENGAH RENDAH 2012
KEMAHIRAN HIDUP BERSEPADU KEMAHIRAN TEKNIKAL
13 Ogos 2012
(1 ½ jam)

76/1

Satu jam tiga puluh minit

JANGAN BUKA KERTAS SOALAN INI SEHINGGA DIBERITAHU

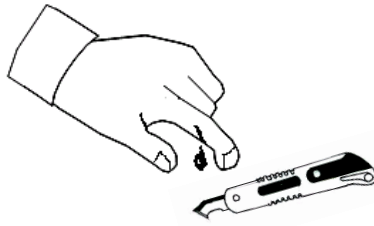
1. *Kertas soalan ini mengandungi 60 soalan.*
2. *Jawab **semua** soalan*
3. *Tiap-tiap soalan diikuti oleh empat cadangan jawapan yang berhuruf **A, B, C dan D**. Bagi tiap-tiap soalan pilih **satu** jawapan sahaja. Tandakan semua jawapan anda pada kertas jawapan objektif yang disediakan.*
4. *Fikir dengan teliti ketika memilih jawapan. Jika anda hendak menukar sesuatu jawapan, padamkan sehingga bersih tanda yang tidak dikehendaki itu dan **hitamkan** pilihan anda yang baru.*

Kertas soalan ini mengandungi 29 halaman bercetak

**[Lihat sebelah
SULIT**

SULIT

- 1 Rajah 1 menunjukkan satu kemalangan di Bengkel Kemahiran Hidup



RAJAH 1

Apakah tindakan yang perlu dilakukan oleh formen?

- A Melaporkan kepada guru
 B Melaporkan kepada rakan
 C Melaporkan kepada pengetua
 D Melaporkan kepada ketua kumpulan
- 2 Apakah langkah pertama yang perlu dilakukan semasa mengendalikan alat pemadam api?
- A Tarik keluar pin picu
 B Goncang alat pemadam api
 C Halakan “nozel” ke punca api
 D Tekan tuas rapat kepada pemegang
- 3 Pernyataan berikut berkaitan dengan satu faktor reka bentuk.

- Produk kelihatan menarik
- Melindungi kecacatan yang terdapat pada bahan

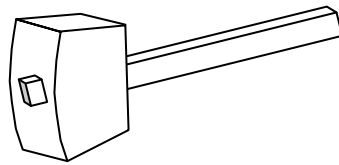
Apakah faktor tersebut?

- A Kemasan
 B Ketahanan
 C Rupa bentuk
 D Nilai komersil
4. Berikut adalah bahan dan ciri-ciri untuk membuat projek. Pasangan manakah yang betul?

	BAHAN	CIRI-CIRI
A	Kayu	Kalis air
B	Papan lapis	Mudah pecah
C	MDF	Lebih tahan haba
D	Mounting board	Sesuai untuk kerja pembinaan

SULIT

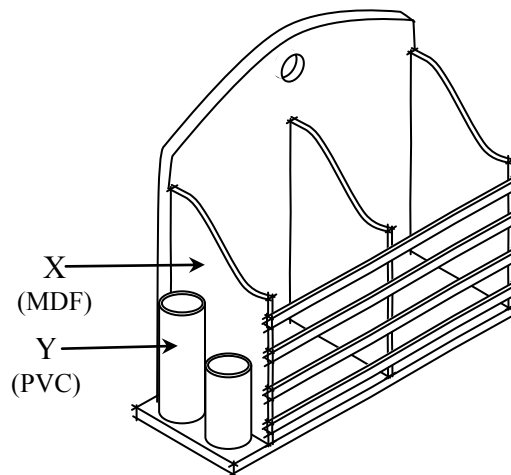
5 Rajah 2 adalah alatan yang digunakan untuk membuat projek reka bentuk.



RAJAH 2

Apakah kegunaannya?

- A Menukul pahat
 - B Membenam paku
 - C Membentuk keluli lembut
 - D Membentuk kepingan aluminium
- 6 Antara berikut yang manakah proses semasa perancangan pembinaan projek?
- I Membuat jadual kerja
 - II Membuat lukisan kerja
 - III Pemilihan bahan yang sesuai
 - IV Lakaran beberapa reka bentuk projek
- A I dan II
 - B II dan IV
 - C I dan III
 - D III dan IV
- 7 Rajah 3 menunjukkan satu lakaran projek reka bentuk



RAJAH 3

Apakah bahan pengikat yang sesuai digunakan untuk mencantumkan bahan X kepada bahan Y?

- A Glu PVA
- B Glu PVC
- C Glu panas
- D Glu sentuh

SULIT

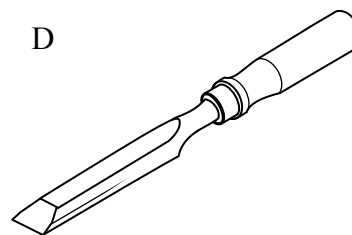
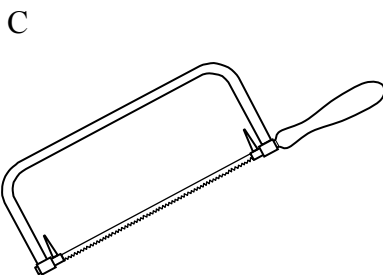
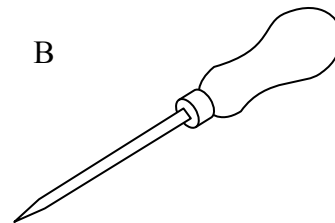
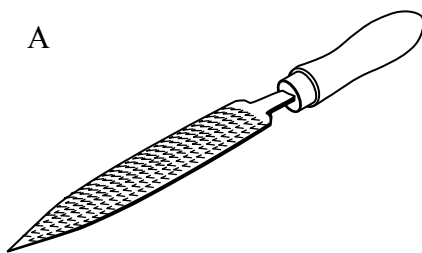
8 Pilih padanan yang benar tentang mesin mudah alih dan fungsinya.

	MESIN	FUNGSI
A	Gergaji jig	Menebuk lubang
B	Mesin pelelas	Melicinkan permukaan kayu
C	Mesin gerudi	Memotong lengkung
D	<i>Cordless screw driver</i>	Membelah dan mengerat kayu

9 Pernyataan berikut adalah berkaitan dengan satu alatan tangan

- | |
|--|
| <ul style="list-style-type: none"> • Meraut permukaan kayu • Menatal tanggam |
|--|

Alatan manakah yang berkaitan dengan pernyataan di atas?



10 Apakah yang dimaksudkan dengan reka cipta?

- A Susunan barang yang dirancang untuk menghasilkan sesuatu produk
- B Penghasilan produk baru atau pengubahsuaian produk sedia ada
- C Pengajian dan pengetahuan dalam usaha manusia mencipta
- D Reka bentuk produk yang tercetus dari elemen alam

SULIT

11 Jadual 1 adalah kos untuk membuat 100 unit bekas menyimpan alat tulis.

Kos bahan	RM800.00
Kos upah	X
Kos overhead	RM50.00

JADUAL 1

Jika kos pengeluaran seunit adalah RM12.00. Hitungkan X?

- A RM 750.00
 B RM 350.00
 C RM 850.00
 D RM 1200.00
- 12 Antara berikut, yang manakah berkaitan dengan pendokumentasian produk?
- I Bahan dan komponen
 II Lukisan kerja
 III Persembahan projek
 IV Kajian produk sedia ada
- A I, II dan III
 B I, II dan IV
 C I, III dan IV
 D II, III dan IV
- 13 Jadual 2 menunjukkan bacaan meter kilowatt jam dan kadar tarif penggunaan tenaga elektrik domestik.

Bacaan Meter kWj:	
Ogos	= 09183
September	= 09327
Kadar tarif:	
200 unit yang pertama	= 0.218 sen
800 unit yang berikutnya	= 0.258 sen

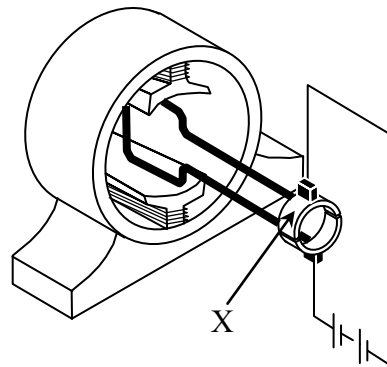
JADUAL 2

Hitungkan jumlah bayaran tersebut.

- A RM 11.52
 B RM 28.80
 C RM 31.39
 D RM 37.15

SULIT

14 Rajah 4 menunjukkan bahagian utama sebuah motor Arus Terus (D.C)

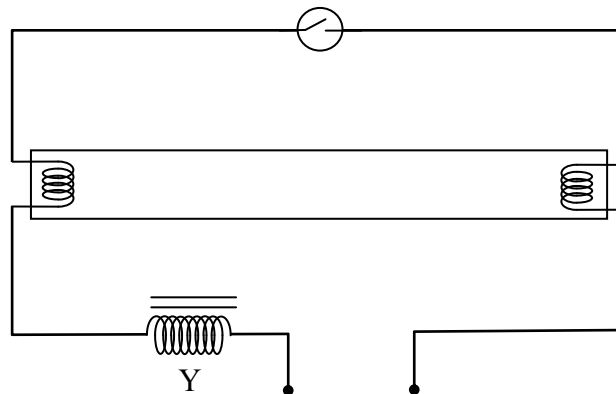


RAJAH 4

Apakah X ?

- A Berus karbon
- B Penukartertib
- C Magnet kekal
- D Gelelung angker

15 Rajah 5 menunjukkan lukisan skematik pendawaian lampu pendarfluor.

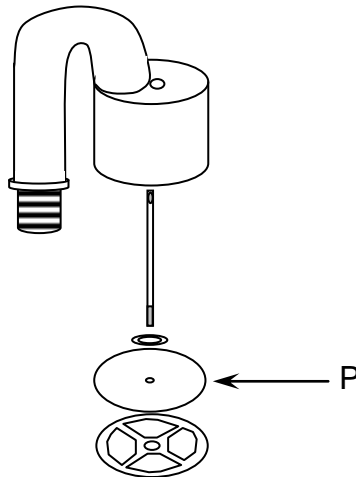


RAJAH 5

Apakah fungsi bahagian Y?

- A Menghidupkan lampu
- B Menghadkan aliran arus elektrik
- C Menghasilkan sinaran ultraungu
- D Meningkatkan voltan pada awal penyalaan

16 Rajah 6 menunjukkan bahagian tiub sifon tangki simbah.

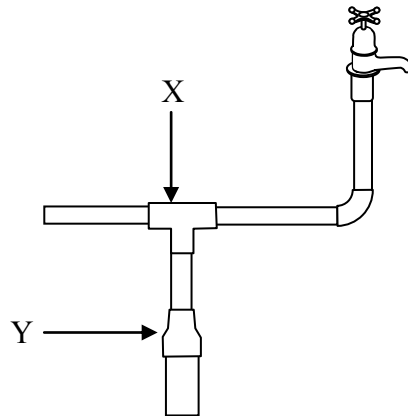


RAJAH 6

Apakah yang berlaku jika bahagian P rosak ?

- A Kebocoran pada tangki simbah
- B Injap pada pelampung tidak berfungsi
- C Air melimpah keluar daripada tangki simbah
- D Air tidak keluar melalui tiub sifon apabila tuil ditarik

17 Rajah 7 menunjukkan pemasangan paip besi bergalvani

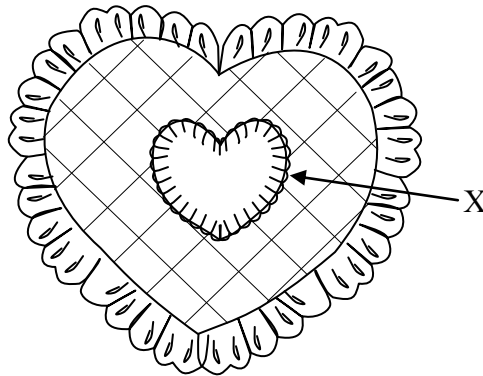


RAJAH 7

Apakah nama X dan Y?

	X	Y
A	Tee sama	Soket Pengecil
B	Siku 90°	Soket sama
C	Siku 90°	Tee sama
D	Soket Pengecil	Soket sama

18 Rajah 8 menunjukkan sehelai sarung kusyen .



RAJAH 8

Apakah jenis jahitan X ?

- A Suji bilang
- B Insang pari
- C Sembat susup
- D Silang pangkah

19 Susun mengikut urutan memasang benang pada mesin jahit

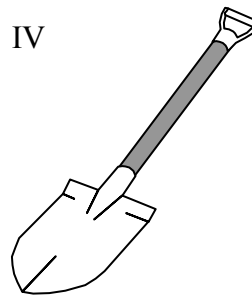
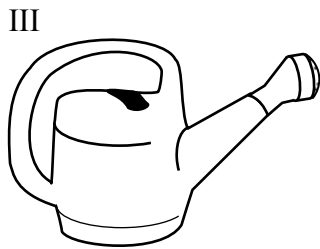
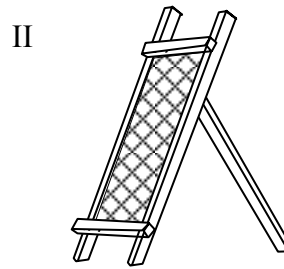
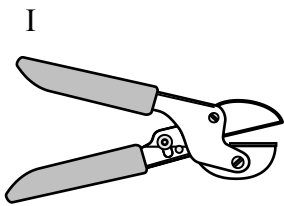
- I Melalui ceper penegang benang
- II Pasang buku benang di tiang benang
- III Melalui lubang jarum
- IV Melalui tuas pemegang benang

- A I, II, III, dan IV
- B I, III, IV dan II
- C II, I, IV dan III
- D II, IV, I dan III

20 Apakah fungsi pasir sungai dalam campuran medium memasu?

- A Memadatkan medium
- B Menambahkan nutrien
- C Mengurangkan keasidan tanah
- D Membaiki pengudaraan dan saluran

21 Manakah alatan yang digunakan semasa menyediakan medium semaian?



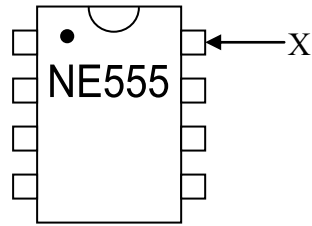
- A I dan II
- B I dan III
- C II dan IV
- D III dan IV

22 Susun mengikut urutan langkah-langkah pemasangan semula tanaman hiasan.

- I pilih pasu yang sesuai
- II masukkan medium sepertiga pasu
- III sediakan medium memasu
- IV masukkan pokok

- A I, II, III, IV
- B I, III, II, IV
- C II, III, IV, I
- D II, IV, III, I

23 Rajah 9 menunjukkan litar bersepadu IC NE555.



RAJAH 9

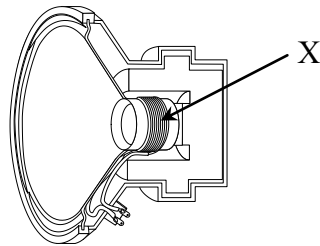
Apakah fungsi pin X?

- A Bumi
- B Punca Positif
- C Voltan kawalan
- D Set semula masa

24 Antara berikut manakah menunjukkan padanan simbol dan nama komponen elektronik yang betul?

	Simbol	Nama komponen
A		Kapasitor
B		LED
C		Sel kering
D		Transistor PNP

25 Rajah 10 menunjukkan sebuah pembesar suara.

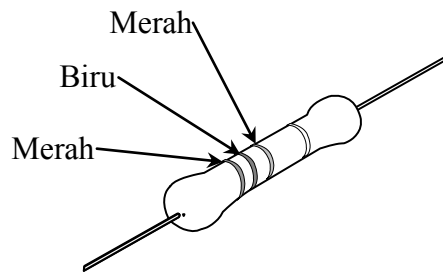


RAJAH 10

Apakah nama bahagian yang bertanda X ?

- A Magnet kekal
- B Tamatan
- C Gelung dawai
- D Diafragma

26 Rajah 11 menunjukkan perintang tetap dan kod warnanya.



RAJAH 11

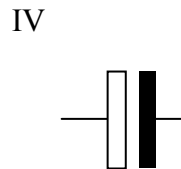
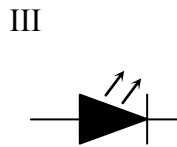
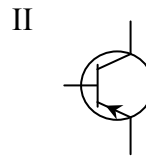
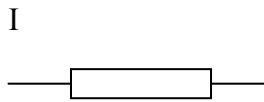
Kod warna perintang	
Hitam	0
Perang	1
Merah	2
Jingga	3
Kuning	4
Hijau	5
Biru	6
Ungu	7
Kelabu	8
Putih	9

Berapakah nilai perintang tersebut ?

- A 262Ω
- B 2600Ω
- C 3600Ω
- D 36000Ω

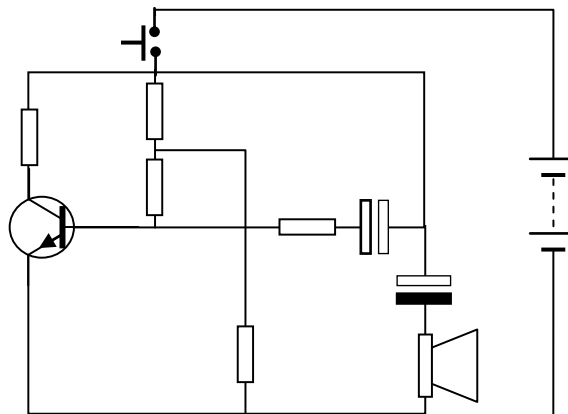
SULIT

27 Antara berikut, komponen manakah perlu ditentukan kekutubannya sebelum pemasangan dibuat ?



- A I, II dan III
- B I, II dan IV
- C I, III dan IV
- D II, III dan IV

28 Rajah 12 menunjukkan litar skematik dan senarai kos bahan sebuah projek elektronik.



RAJAH 12

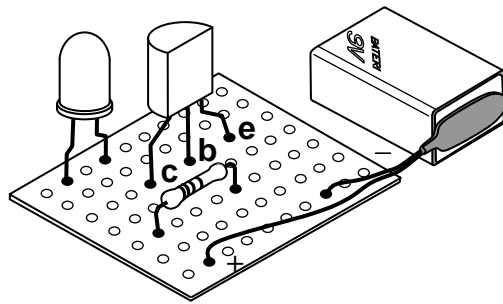
BAHAN	KOS SEUNIT
Perintang tetap	0.20
Suis tekan tutup	1.50
Transistor	0.80
Kapasitor berkutub	1.20
Kapasitor tanpa kutub	1.00
Pembesar suara	3.80

Hitungkan kos bahan untuk membuat seunit projek tersebut.

- A RM 8.50
- B RM 9.30
- C RM 9.70
- D RM 10.70

SULIT

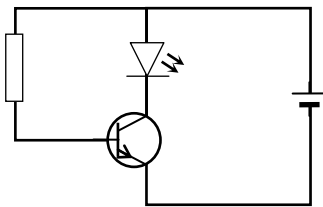
29 Rajah 13 menunjukkan pemasangan satu projek elektronik



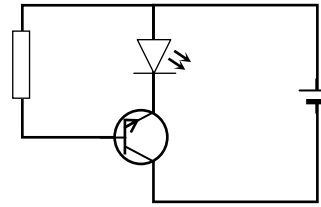
RAJAH 13

Antara berikut manakah menunjukkan litar skematik yang betul ?

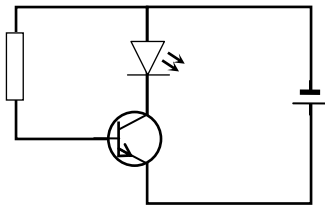
A



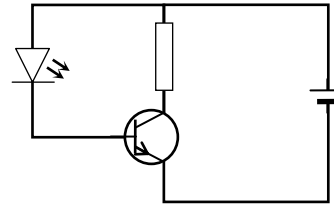
B



C

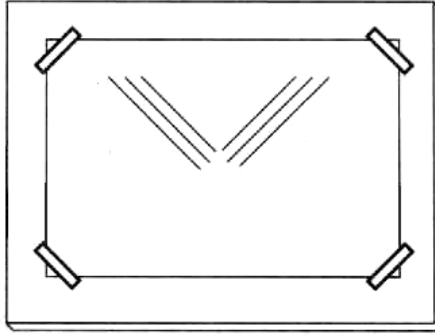


D



SULIT

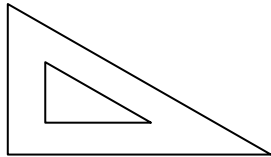
30 Rajah 14 menunjukkan sejenis garisan yang dilukis di atas kertas lukisan



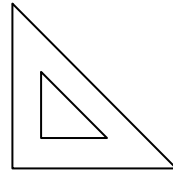
RAJAH 14

Apakah alatan lukisan teknik yang sesuai digunakan ?

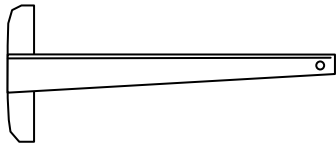
I



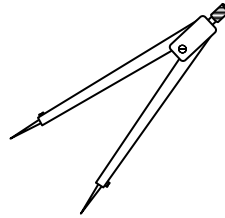
II



III



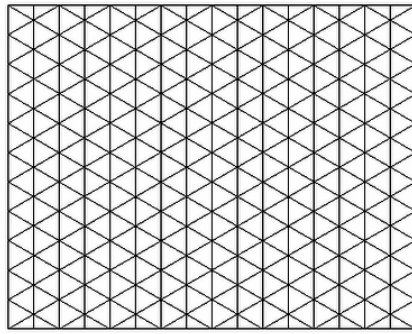
IV



- A I dan II
- B I dan III
- C II dan III
- D III dan IV

SULIT

31 Rajah 15 menunjukkan kertas isogrid



RAJAH 15

Apakah kegunaan kertas itu?

- I Melakar garisan menegak
- II Melakar garisan mendatar
- III Melakar garisan condong 45°
- IV Melakar garisan condong 30°

- A I dan II
- B I dan IV
- C II dan III
- D III dan IV

32 Pernyataan berikut adalah faktor penting dalam merancang menu.

- ◆ Membekalkan nutrien kepada badan.
- ◆ Bergantung kepada umur, jantina, saiz tubuh, aktiviti dan kesihatan.

Apakah faktor tersebut ?

- A Keperluan
- B Kegemaran
- C Kepelbagaian
- D Kemudahan fizikal

33 Antara berikut yang manakah amalan etika makan?

- A Tiup makanan yang panas dengan perlahan sebelum makan
- B Kumpul sisa makanan dengan kemas di sekeliling pinggan
- C Kunyah makanan dengan perlahan sambil berbual
- D Guna kutleri yang betul dan senyap

SULIT

34 Pernyataan berikut adalah tentang aktiviti di ruang tempat kediaman.

- Ayah membaiki kereta
- Ibu menggosok pakaian

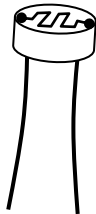
Dimanakah aktiviti ini dilakukan?

- A Ruang kerja
 - B Ruang sosial
 - C Ruang istirehat
 - D Ruang persendirian
- 35 Antara berikut, faktor manakah yang membantu sesebuah ruang kediaman kelihatan lebih luas?

- I Penggunaan warna terang
- II Penggunaan warna gelap
- III Penggunaan warna lembut
- IV Pencahayaan yang mencukupi

- A I dan II
- B I dan III
- C II dan IV
- D III dan IV

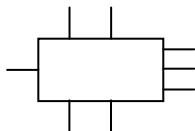
36 Rajah 16 menunjukkan satu komponen elektronik.



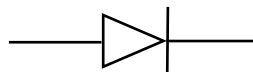
RAJAH 16

Antar berikut yang manakah simbol komponen itu ?

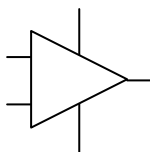
A



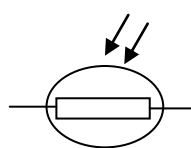
B



C



D



37 Jadual 3 menunjukkan nama komponen elektronik dengan fungsinya.

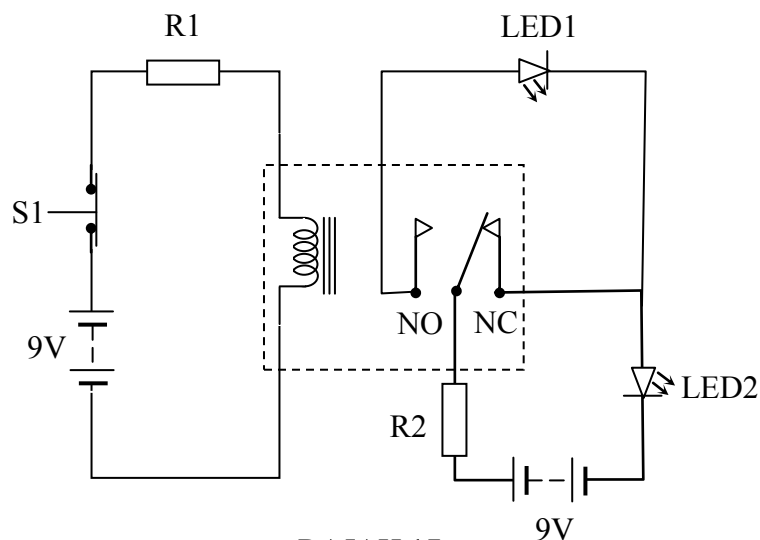
	Komponen	Fungsi
I	Diod Zener	Penstabil voltan dalam litar bekalan kuasa
II	Diod Isyarat	Penunjuk di dalam litar elektronik
III	Diod Kuasa	Menukar arus ulang alik (AC) kepada arus terus (DC)
IV	Diod Pemancar Cahaya	Melindungi komponen lain dalam litar

JADUAL 3

Antara berikut, manakah padanan yang betul ?

- A I dan II
- B I dan III
- C II dan III
- D III dan IV

38 Rajah 17 menunjukkan litar skematik satu projek elektronik.

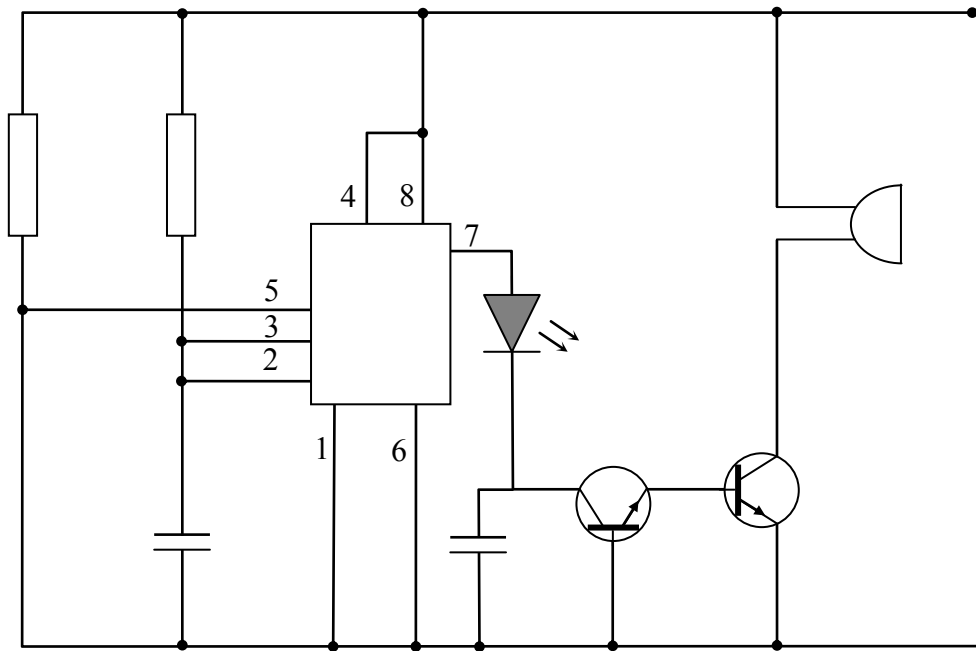


RAJAH 17

Apakah akan berlaku jika suis S1 ditekan?

- A LED1 dan LED2 padam
- B LED1 dan LED2 menyala
- C LED1 menyala LED2 padam
- D LED2 menyala LED1 padam

39 Rajah 18 menunjukkan litar skematik satu projek elektronik.

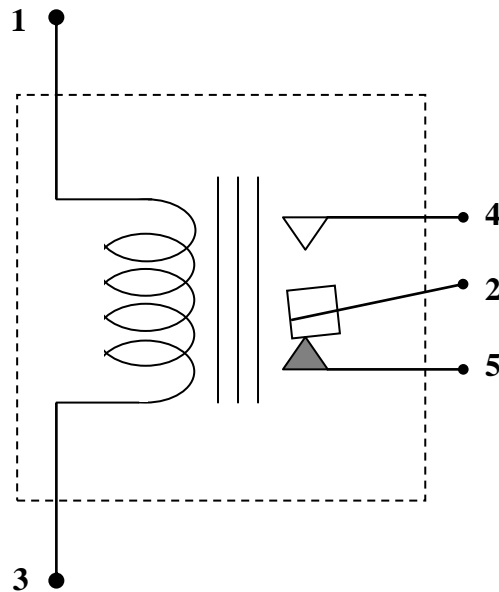


RAJAH 18

Apakah komponen yang disambungkan dengan pin IC nombor 8 ?

- A
- B
- C
- D

40 Rajah 19 menunjukkan simbol geganti kutub tunggal dua arah (SPDT).

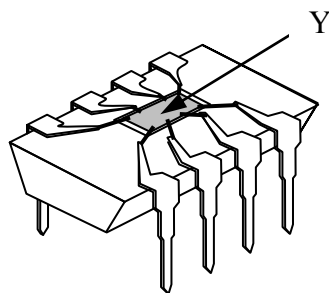


RAJAH 19

Tamatan manakah yang perlu disambung supaya geganti berfungsi sebagai NC (*Normally Close*)

- A 1 dan 3
- B 2 dan 4
- C 2 dan 5
- D 4 dan 5

41 Rajah 20 menunjukkan binaan litar bersepadu.

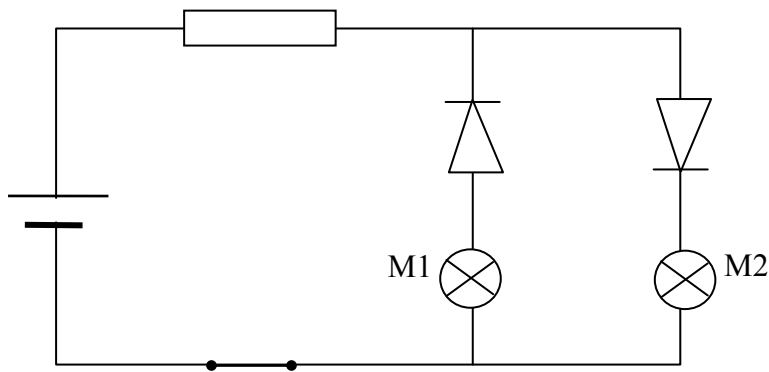


RAJAH 20

Apakah bahan yang digunakan untuk membuat bahagian Y ?

- A Emas
- B Tanah
- C Silikon
- D Karbon

42 Rajah 21 menunjukkan satu litar elektronik.

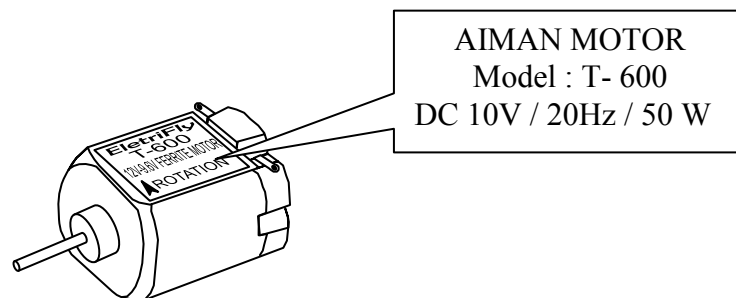


RAJAH 21

Apakah keadaan kedua-dua mentol tersebut

- A M1 dan M2 menyala
- B M2 menyala M1 tidak
- C M1 menyala M2 tidak
- D M1 dan M2 tidak menyala

43 Rajah 22 menunjukkan plat perincian pada sebuah motor elektrik .

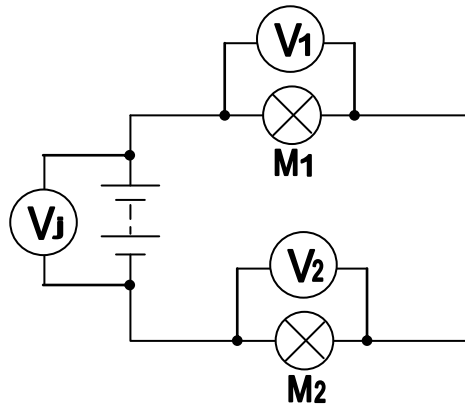


RAJAH 22

Berapakah nilai arus elektrik bagi motor itu ?

- A 2 A
- B 5 A
- C 200 A
- D 500 A

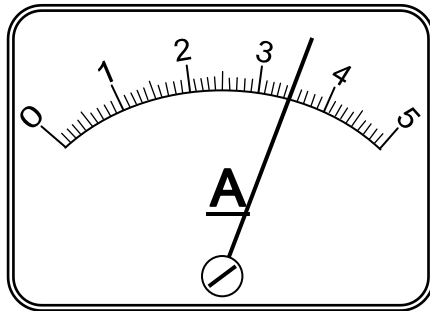
- 44 Rajah 23 menunjukkan sambungan voltmeter pada litar elektrik.



RAJAH 23

Jika bacaan $V_1 = 3V$, $V_2 = 3V$, berapakah bacaan V_J ?

- A 1.5V
 - B 3.0V
 - C 4.5V
 - D 6.0V
- 45 Rajah 24 menunjukkan skala ammeter yang sedang digunakan.



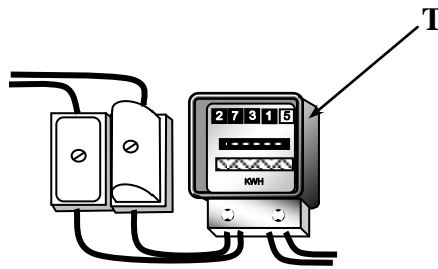
RAJAH 24

Berapakah bacaan ammeter itu?

- A 0.3 A
- B 3.0 A
- C 3.5 A
- D 35 A

SULIT

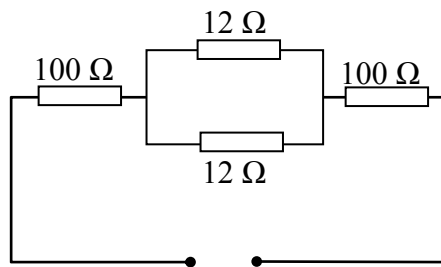
- 46 Rajah 25 menunjukkan sebahagian daripada komponen dalam unit bekalan utama elektrik domestik .



RAJAH 25

Apakah komponen T ?

- A Suis utama
 - B Fius perkhidmatan
 - C Meter kilowatt jam
 - D Penghubung neutral
- 47 Rajah 26 menunjukkan sambungan perintang dalam satu litar.



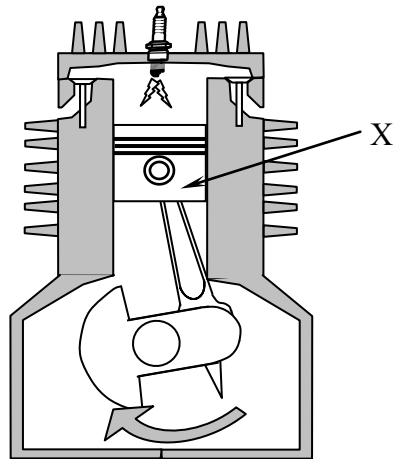
RAJAH 26

Berapakah jumlah rintangan dalam litar tersebut?

- A 206 Ω
 - B 224 Ω
 - C 74 Ω
 - D 56 Ω
- 48 Susunkan prinsip kitaran empat lejang enjin satu silinder mengikut urutan yang betul
- I Lejang ekzos
 - II Lejang kuasa
 - III Lejang masukan
 - IV Lejang mampatan
- A I , II , III , IV
 - B II , I , IV , III
 - C III , IV , II , I
 - D IV , I , III , II

SULIT

49 Rajah 27 menunjukkan bahagian dalam sebuah enjin satu silinder empat lejang.



RAJAH 27

Apakah nama bahagian X

- A Piston
- B Aci engkol
- C Injap masukan
- D Rod penghubung

50 Apakah fungsi pengaut pada bahagian dalam enjin?

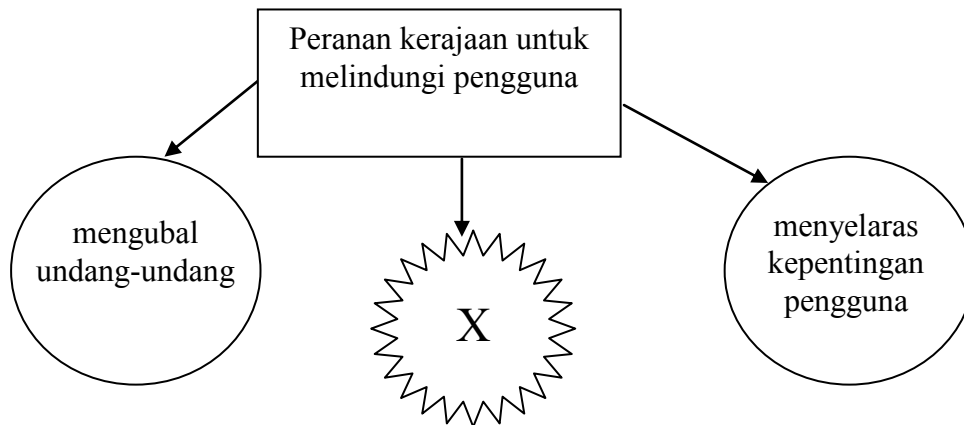
- A Mengimbangkan putaran aci engkol
- B Mencampurkan bahan api dengan kadar yang betul
- C Menyedut dan mengedarkan udara ke perumah penghembus
- D Menyimbah minyak pelincir ke bahagian-bahagian dalam enjin

51 Antara berikut bahagian enjin yang manakah menukarkan pergerakan lurus piston kepada pergerakan putaran aci engkol?

- A Injap
- B Aci engkol
- C Aci sesondol
- D Rod penghubung

SULIT

52 Rajah 28 menunjukkan sebahagian daripada peranan kerajaan untuk melindungi pengguna



RAJAH 28

Antara berikut, yang manakah menerangkan fungsi X ?

- A Menerbitkan majalah dan risalah untuk maklumat pengguna
- B Menasihati kerajaan mengenai langkah untuk melindungi pengguna
- C Membuat pemeriksaan premis perniagaan untuk memastikan peniaga mematuhi peraturan
- D Menilai amalan perniagaan dan mengemukakan cadangan menyelesaikannya

53 Rajah 29 menunjukkan papan tanda premis perniagaan.



RAJAH 29

Berapakah bilangan pemegang saham bagi jenis milikan perniagaan tersebut?

- A 1 orang
- B 2 hingga 20 orang
- C 2 hingga 100 orang
- D 2 orang hingga tiada had

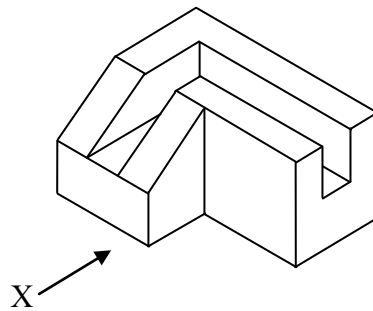
54

Sambutan terhadap barangan baru yang dipasarkan oleh Akram tidak begitu menggalakkan. Namun begitu beliau tetap meneruskannya dengan meningkatkan strategi pemasaran sehingga akhirnya berjaya menembusi pasaran antarabangsa.

Berdasarkan situasi ini, apakah ciri-ciri keusahawanan yang terdapat pada Akram ?

- I Berjimat cermat
 - II Bijak merancang
 - III Tidak berputus asa
 - IV Bijak mengambil peluang
- A I dan II
 - B II dan III
 - C I, II dan III
 - D II, III dan IV

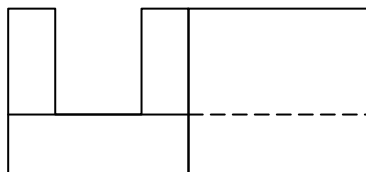
55 Rajah 30 menunjukkan lukisan isometrik sebuah objek.



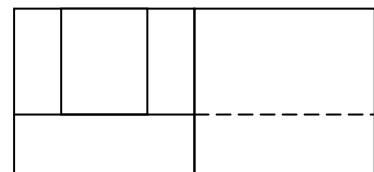
RAJAH 30

Pandangan dari arah X ialah

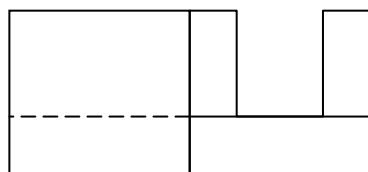
A



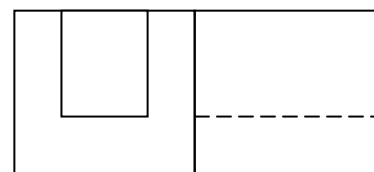
B



C

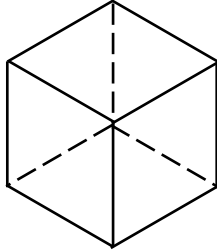


D

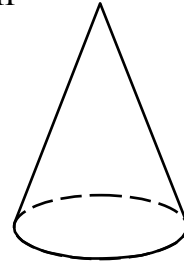


56 Antara objek-objek berikut yang manakah lukisan hamparannya menggunakan kaedah garis selari?

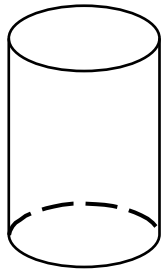
I



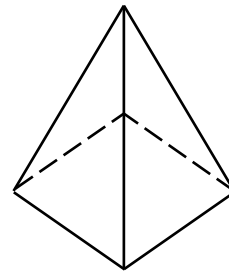
III



II

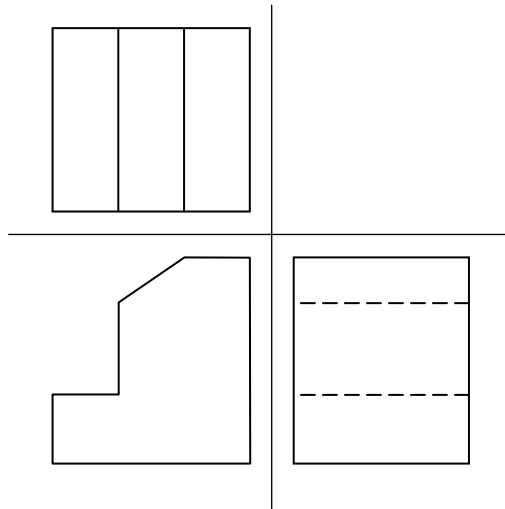


IV



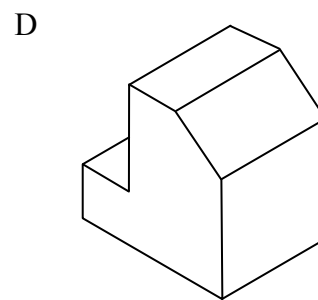
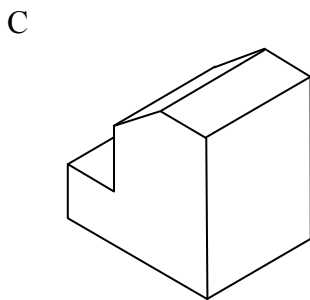
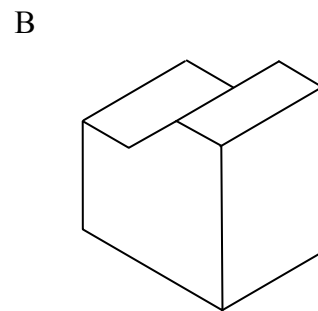
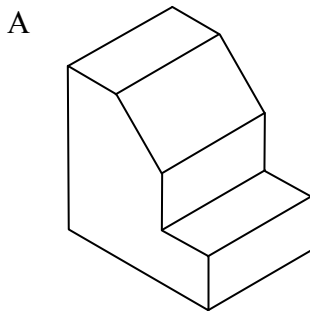
- A I dan II
- B I dan IV
- C II dan III
- D III dan IV

57 Rajah 31 menunjukkan pandangan ortografik sebuah objek

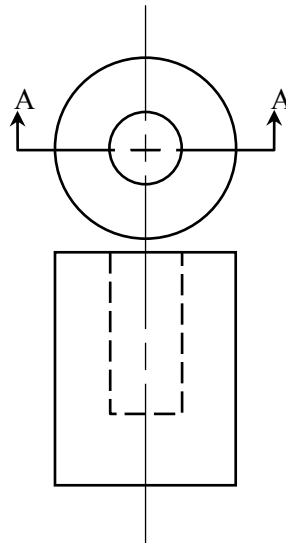


RAJAH 31

Manakah pandangan isometrik objek tersebut?

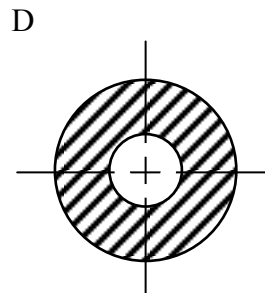
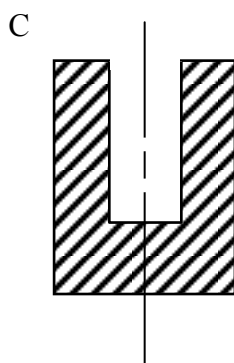
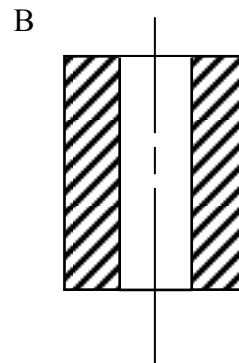
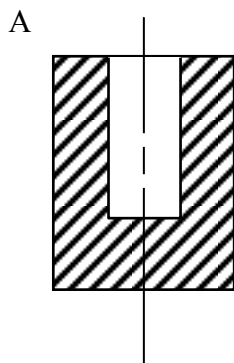


58 Rajah 32 menunjukkan pandangan hadapan dan sisi sebuah objek .

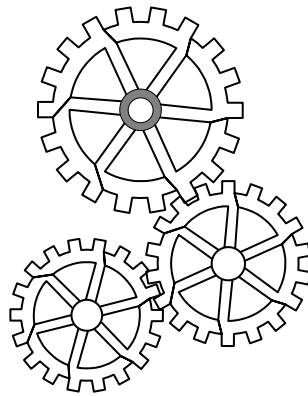


RAJAH 32

Antara berikut, manakah lukisan keratan penuh sepanjang keratan A - A pada pandangan sisi?



59 Rajah 33 menunjukkan satu jenis gear.



RAJAH 33

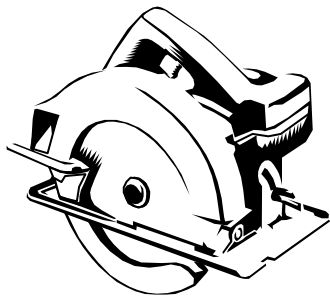
Manakah pernyataan yang benar?

- I Digunakan dalam jam tangan
- II Arah penghantaran kuasa kedudukan aci secara selari
- III Digunakan dalam sistem pemacu kereta
- IV Arah penghantaran kuasa kedudukan aci secara sudut bersilang

- A I dan II
- B I dan III
- C II dan III
- D III dan IV

60 Antara berikut, manakah alat yang menggunakan sistem pergerakan elektromekanikal ?

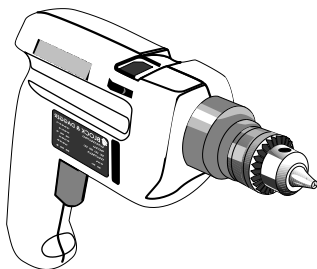
A



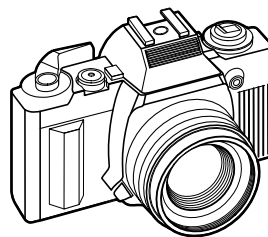
B



C



D



KERTAS SOALAN TAMAT

PEPERIKSAAN PERCUBAAN PMR 2012

KEMAHIRAN HIDUP BERSEPADU KEMAHIRAN TEKNIKAL

76/1

SKEMA JAWAPAN

1	A	21	C	41	C
2	A	22	B	42	B
3	A	23	B	43	B
4	C	24	D	44	D
5	A	25	C	45	C
6	C	26	B	46	C
7	C	27	D	47	A
8	B	28	B	48	C
9	D	29	A	49	A
10	B	30	C	50	D
11	B	31	B	51	D
12	D	32	A	52	C
13	C	33	D	53	D
14	B	34	A	54	D
15	D	35	B	55	B
16	D	36	D	56	A
17	A	37	B	57	C
18	B	38	B	58	A
19	C	39	B	59	A
20	D	40	C	60	D