

- 1 Antara pernyataan berikut yang manakah tujuan organisasi makmal?
- I Melatih pelajar melakukan kerja kayu
  - II Melatih pelajar bersikap bertanggungjawab
  - III Memastikan alatan dalam keadaan teratur
  - IV Membolehkan pelajar menghasilkan projek yang berkualiti
- A I dan II
  - B I dan IV
  - C II dan III
  - D III dan IV

- ◆ Alatan tangan disimpan dalam rak dan panel alatan
- ◆ Bahan beracun disimpan di dalam bekas tertutup

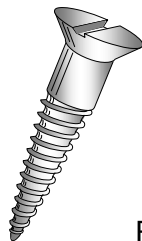
- 2 Berdasarkan pernyataan di atas, apakah amalan yang dipraktikkan?
- A Menilai
  - B Mendisiplin
  - C Membersih
  - D Menyusun atur

Kos	Jumlah(RM)
Kos bahan	880.00
Kos upah	220.00
Kos overhead	40.00

Jadual 1

- 3 Jadual 1 di atas menunjukkan kos membuat 100 projek tempat letak cakera padat. Berapakah kos untuk membuat seunit projek tersebut?
- A RM 9.00
  - B RM 9.40
  - C RM 11.40
  - D RM 12.00

- 4 Apakah tujuan utama pengubahsuaian sesuatu produk di lakukan?
- A Mudah untuk dipasarkan
  - B Menjadikan produk lebih menarik
  - C Menjadikan produk itu lebih mahal
  - D Mendapatkan hasil yang berkualiti
- 5 Antara berikut faktor yang manakah harus dipertimbangkan semasa membuat keputusan tentang sesuatu produk reka bentuk?
- I Ketahanan
  - II Kesesuaian bahan
  - III Reka bentuk dan fungsi
  - IV Teknik pembinaan dan keselamatan
- A I, II dan III
  - B I, II dan IV
  - C I, III dan IV
  - D I, II, III dan IV
- 6 Rajah 1 menunjukkan sejenis pengikat yang digunakan dalam pemasangan reka bentuk.



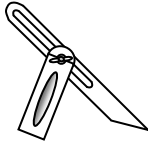

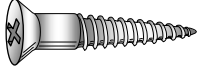
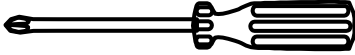
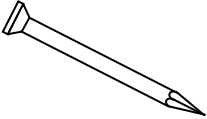



Rajah 1

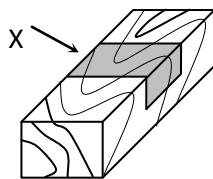
Apakah nama pengikat tersebut?

- A Skru pemutar
- B Skru kepala bulat
- C Skru kepala timbul
- D Skru kepala benam

7 Alatan ini digunakan di dalam kerja-kerja bengkel. Manakah pasangan alatan yang betul ?

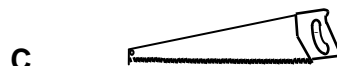
	Alatan dan pasangannya	
<b>A</b>		
<b>B</b>		
<b>C</b>		
<b>D</b>		

8 Rajah 2 menunjukkan proses membuat tanggam.

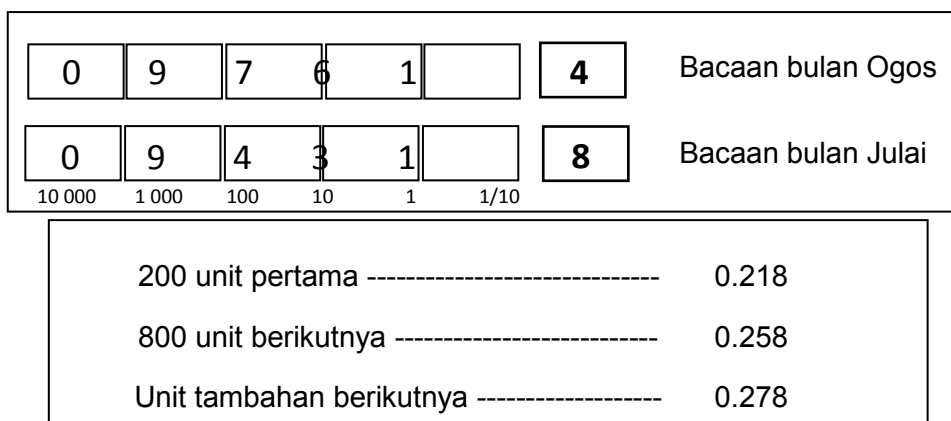


Rajah 2

Pilih alat yang sesuai digunakan untuk membuang bahagian X.



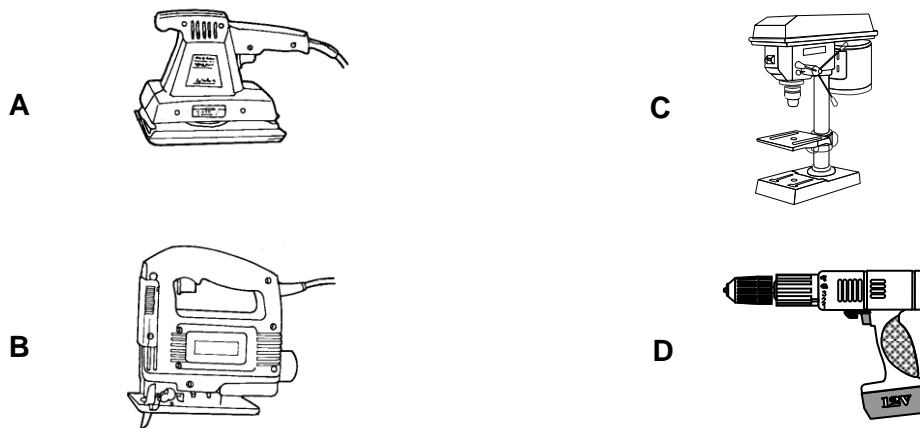
- 9 Di manakah sel lithium digunakan?
- I Kamera
  - II Komputer (memori sokongan)
  - III Kalkulator
  - IV Motor penghidup motosikal
- A** I, II dan III  
**B** I, II dan IV  
**C** I, III dan IV  
**D** I, II, III dan IV
- 10 Susun semula kaedah menggantikan suis penghidup lampu pendaflour mengikut susunan yang betul?
- I Masukkan suis penghidup ke dalam pemegang suis penghidup
  - II Matikan suis bekalan arus
  - III Keluarkan suis penghidup yang rosak
  - IV Pusing mengikut arah jam
- A** I, III, IV dan I  
**B** II, III, IV dan I  
**C** II, III, I dan IV  
**D** III, II, IV dan I
- 11 Rajah 3 menunjukkan bacaan meter kwj dan kadar tarif bayaran bil elektrik. Berapakah jumlah yang perlu dibayar oleh pengguna berdasarkan bacaan tersebut?.



Rajah 3

- A** RM 43.40  
**B** RM 71.94  
**C** RM 77.14  
**D** RM 85.14

12 Antara berikut , peralatan manakah yang menggunakan motor jenis arus terus (DC)?

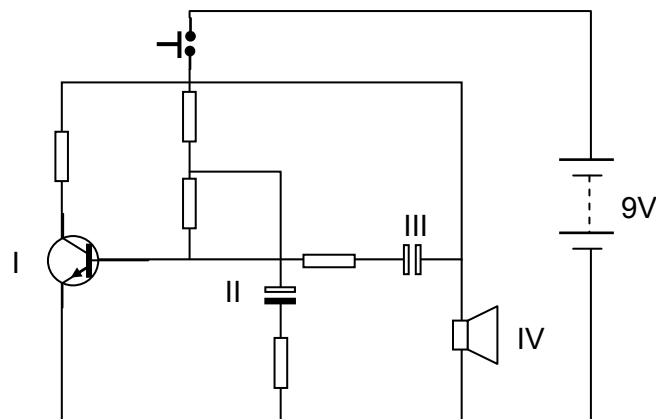


13 Antara yang berikut manakah akan merosakkan litar bersepadu (IC)?

- I suhu yang tinggi
- II voltan yang sesuai
- III arus yang lebih
- IV memateri pada pin litar bersepadu

- A I, II dan III
- B I, II dan IV
- C I, III dan IV
- D I, II, III dan IV

14 Rajah 4 menunjukkan litar skematik bagi satu projek elektronik

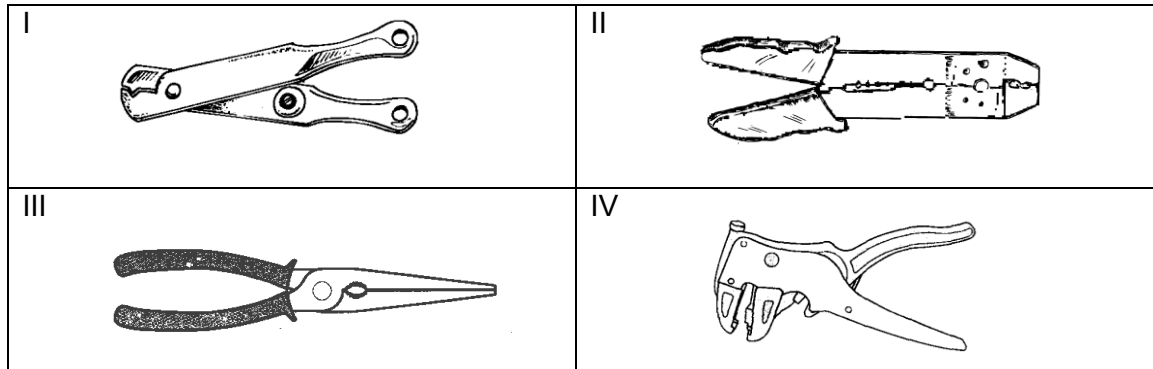


Rajah 4

Komponen manakah yang meninggikan arus, voltan dan kuasa dalam litar tersebut?

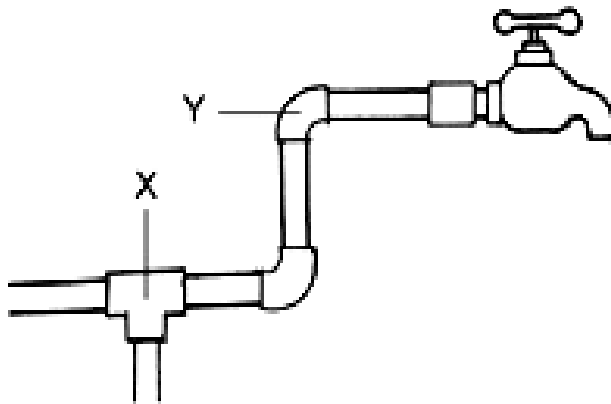
- A I
- B II
- C III
- D IV

15 Pilih alat yang digunakan untuk menjalur wayar



- A I, II, III
- B I, II, IV
- C I, III, IV
- D II, III, IV

16 Rajah 5 menunjukkan penyambungan sistem perpaipan.

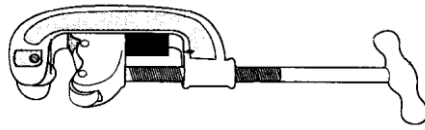


Rajah 5

Di antara berikut manakah yang benar?

	X	Y
A	Siku 90 <sup>0</sup> pengecil	Tee sama
B	Tee sama	Soket penjodoh
C	Tee sama	Siku 90 <sup>0</sup> sama
D	Soket sama	Siku 90 <sup>0</sup> sama

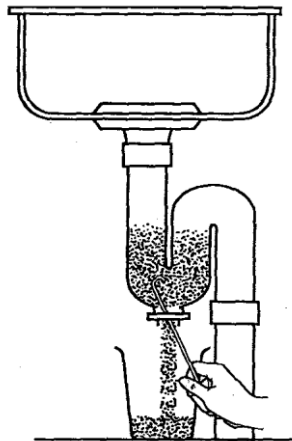
- 17 Rajah 6 menunjukkan alatan yang digunakan dalam kerja perpaipan.



Rajah 6

Apakah nama alatan tangan tersebut?

- A Pemetong paip beroda
  - B Ragum paip yoke
  - C Perengkuh paip
  - D Gergaji besi
- 18 Rajah 7 menunjukkan aktiviti menyelenggara perangkap singki

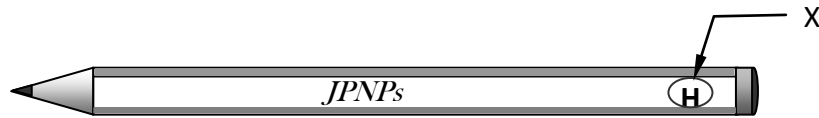


Rajah 7

Susun langkah-langkah penyelenggaraan perangkap itu dengan betul

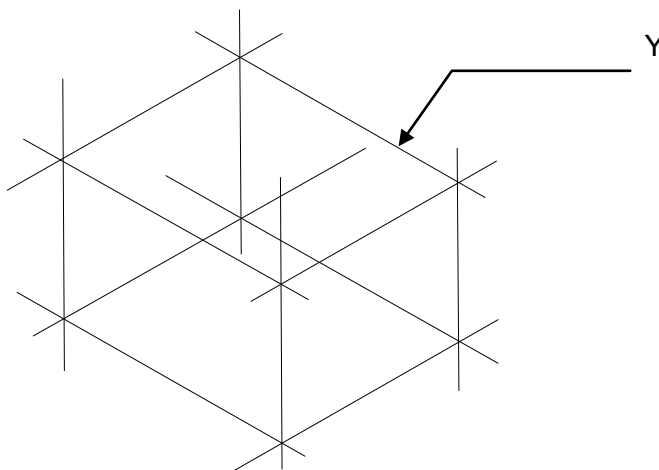
- I Buka plag buangan
  - II Pasang semula plag buang
  - III Alirkan air daripada singki untuk menolak sisa
  - IV Letakkan baldi di bawah plag buangan perangkap
  - V Keluarkan endapan menggunakan dawai kasar melalui plag buangan
- A I, II, III, IV, V
  - B I, IV, III, II, V
  - C III, I, V, IV, II
  - D IV, I, V, III, II

- 19 Apakah tujuan tanda yang ditunjukkan oleh X pada Rajah 8?



Rajah 8

- A menunjukkan harga pensil
  - B menunjukkan jenama pensel
  - C menunjukkan saiz mata pensil
  - D menunjukkan kekerasan mata pensel
- 20 Apakah jenis garisan Y dalam Rajah 9

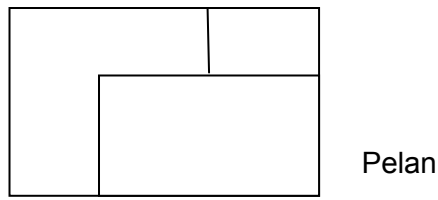


Rajah 9

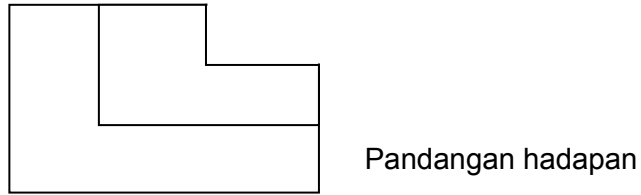
- A Garisan binaan
- B Garisan objek
- C Garisan tersembunyi
- D Garisan bersudut



21 Rajah 10 menunjukkan pelan dan pandangan hadapan bagi suatu bongkah.



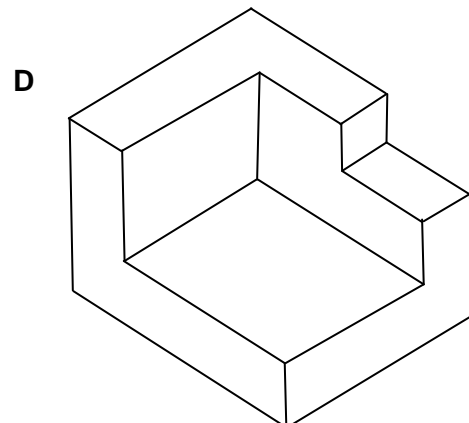
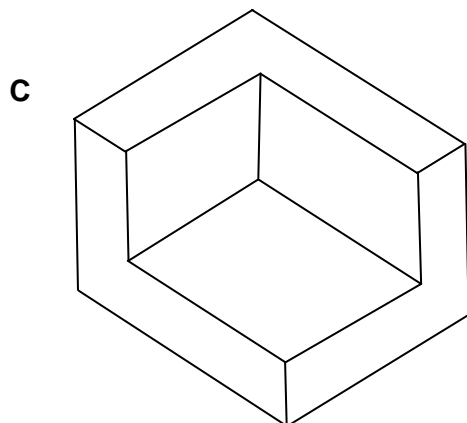
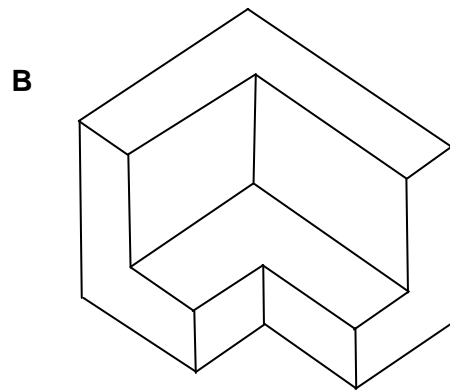
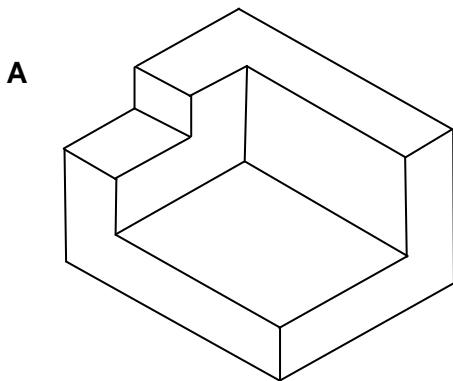
Pelan



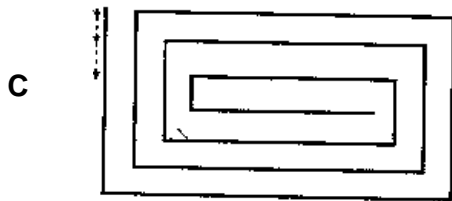
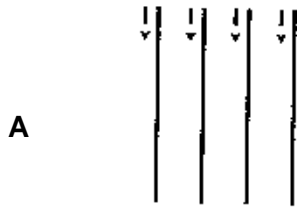
Pandangan hadapan

Rajah 10

Antara berikut bongkah manakah yang sesuai dengan pandangan tersebut?



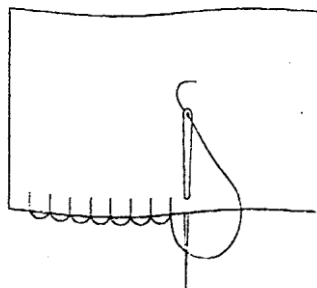
- 22 Antara bentuk rajah di bawah yang manakah perlu dijahit dulu untuk memahirkan diri dalam penggunaan mesin jahit?



- 23 Mengapakah sekeping kain perca diletak di bawah penekan jahitan selepas meminyakkan mesin jahit?

- A Supaya jarum boleh menembusi mesin
- B Sebagai tadahan menyerap minyak yang menitis
- C Supaya minyak tidak menitis ke atas mesin
- D Untuk mengawal pergerakan mesin

- 24 Rajah 11 menunjukkan sejenis jahitan tangan

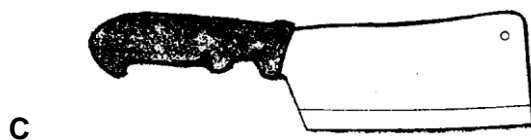
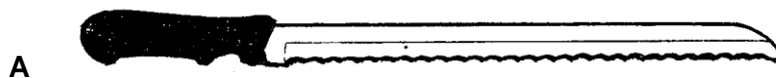


Rajah 11

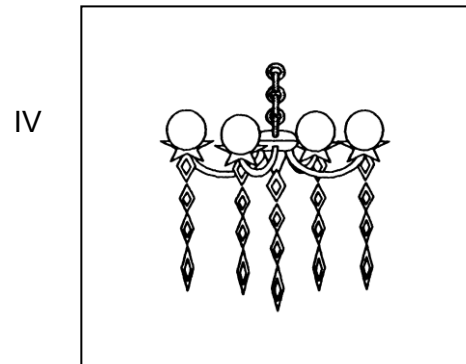
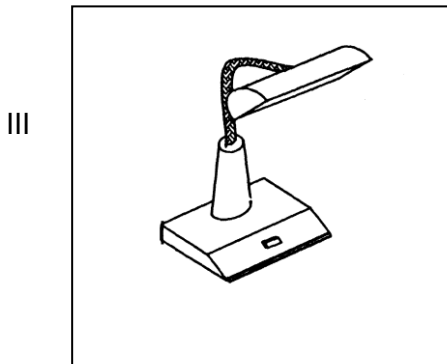
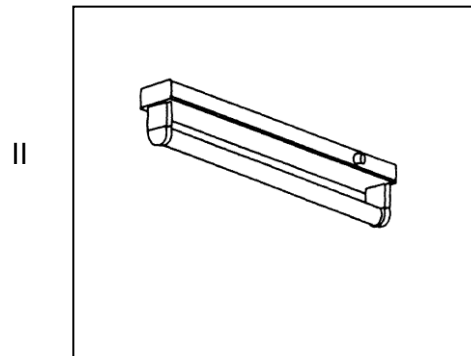
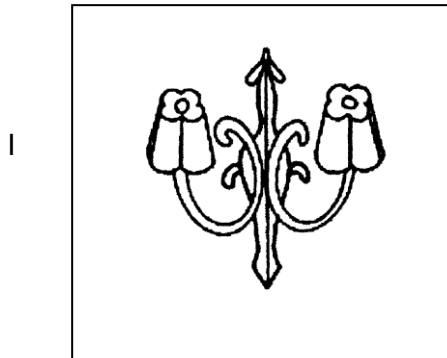
Apakah nama jahitan itu?

- A Silang pangkah
- B Insang pari
- C Jelujur halus
- D Suji bilang

- 25 Ciri-ciri hidangan sepinggan lengkap ialah
- I dimakan dalam satu pinggan
  - II boleh disajikan secara perunggu meja atau berpek
  - III sebagai hidangan utama dan hidangan sampingan
  - IV mengandungi semua nutrien yang diperlukan oleh tubuh
- A I, II dan III  
B I, III dan IV  
C II, III dan IV  
D I, II, III dan IV
- 26 Rajah di bawah menunjukkan pelbagai jenis kutleri. Antara yang berikut manakah sesuai digunakan untuk memotong roti?



- 27 Antara yang berikut lampu manakah menghasilkan pencahayaan tidak langsung di tempat kediaman?



A I dan II

C I dan IV

B II dan III

D III dan IV

- ◆ Menukar langsir rumah kediaman
- ◆ Membersih kipas siling ruang tamu
- ◆ Mengemas dan membersih bilik stor

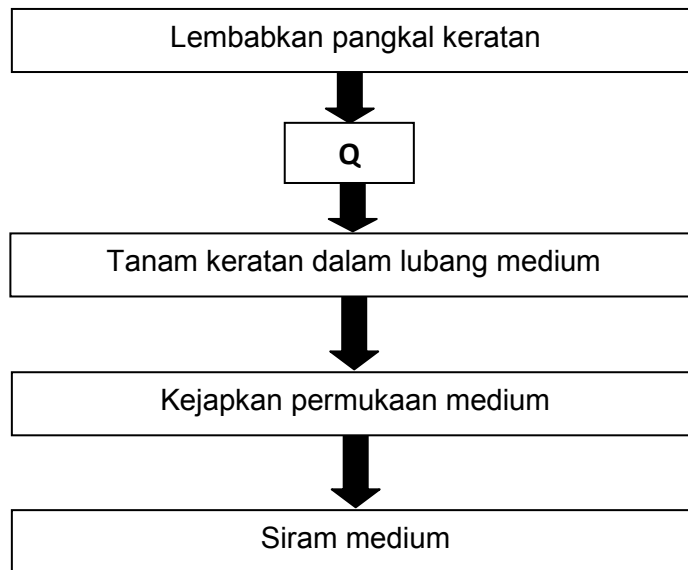
- 28 Apakah jenis pembersihan tempat kediaman bagi pernyataan di atas?

A Pembersihan harian

C Pembersihan mingguan

B Pembersihan bulanan

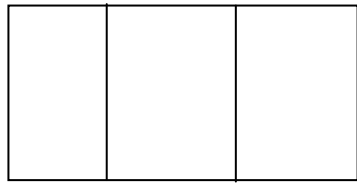
D Pembersihan berkala



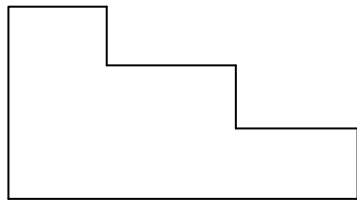
Rajah 12

- 29 Apakah aktiviti yang sesuai bagi **Q** dalam Rajah 12?
- A** Letak di tempat teduh
  - B** Buang semua daun pada keratan
  - C** Potong keratan secara serong
  - D** Celup batang keratan dengan hormon pengakaran
- 30 Kesan penggunaan baja kimia secara berlebihan dalam penjagaan tanaman hiasan ialah
- A** tumbuhan akan cepat berbunga
  - B** tumbuhan tidak dapat menyerap nutrien yang berlebihan
  - C** tumbuhan hiasan akan layu dan mati
  - D** tumbesaran tumbuhan akan terbantut

31 Rajah 13 menunjukkan suatu lukisan ortografik sebuah bongkah



Pelan



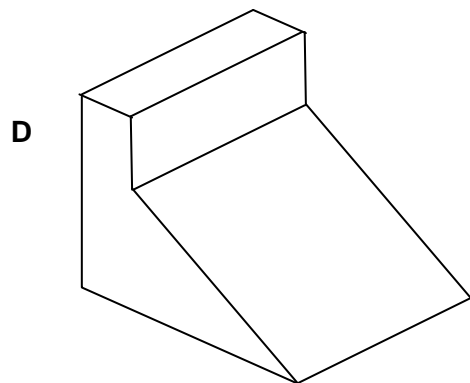
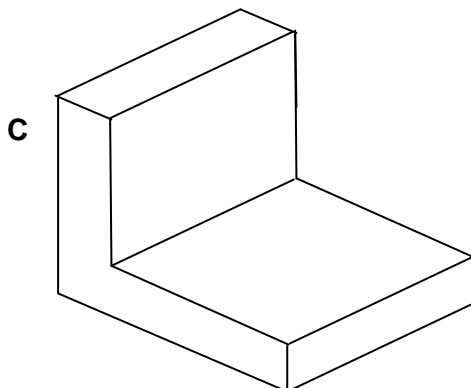
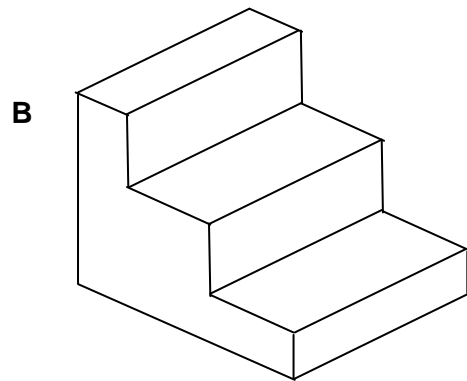
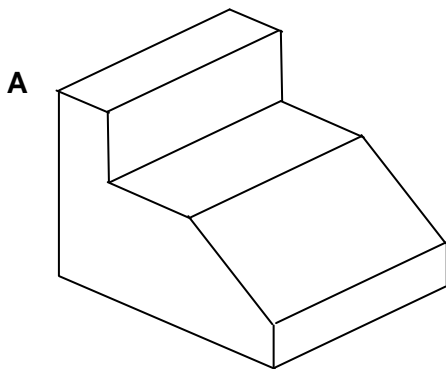
Pandangan hadapan



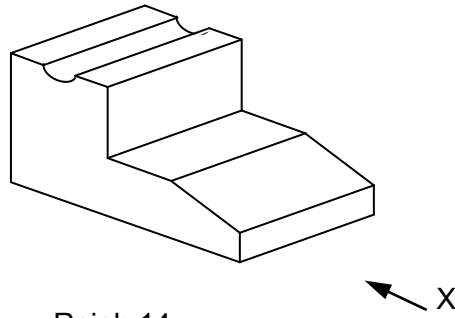
Pandangan Sisi

Rajah 13

Pilih lukisan isometrik yang sesuai bagi lukisan tersebut

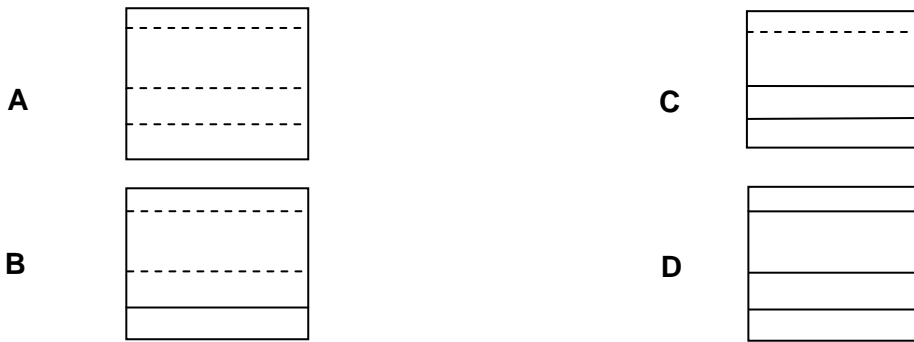


32 Rajah 14 menunjukkan sebuah lukisan isometrik

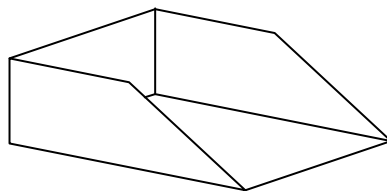


Rajah 14

Di antara berikut pilih pandangan dari arah X yang betul

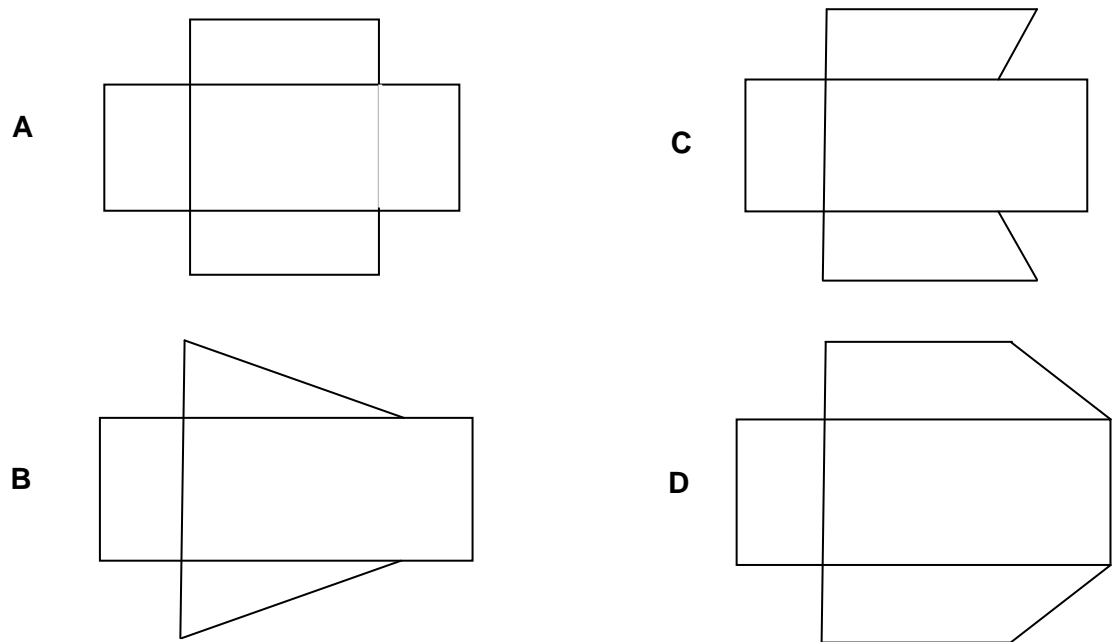


33 Rajah 15 menunjukkan suatu objek yang dilukis dalam bentuk isometrik

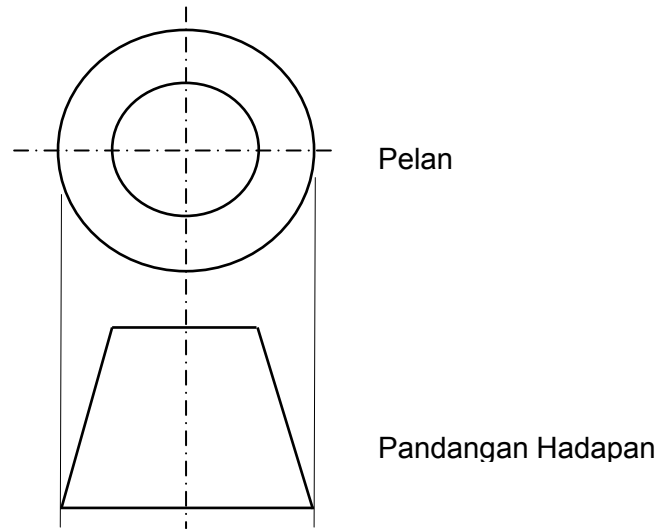


Rajah 15

Pilih lukisan hamparan yang betul bagi objek tersebut.

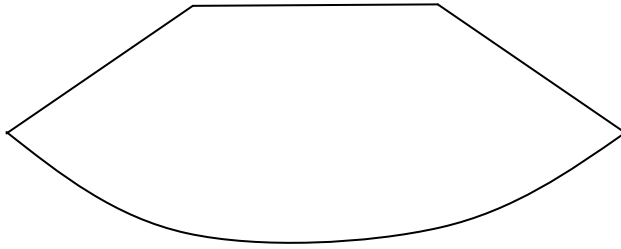
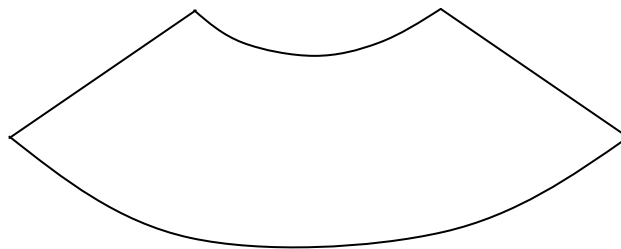
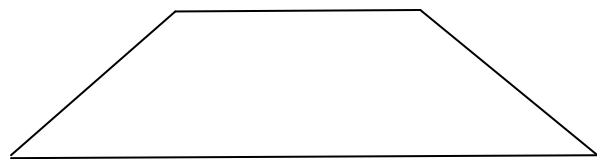
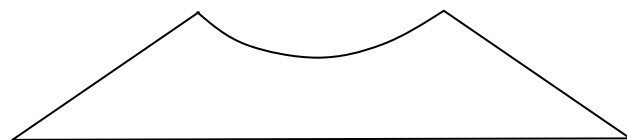


34 Rajah 16 menunjukkan pelan dan pandangan hadapan suatu objek



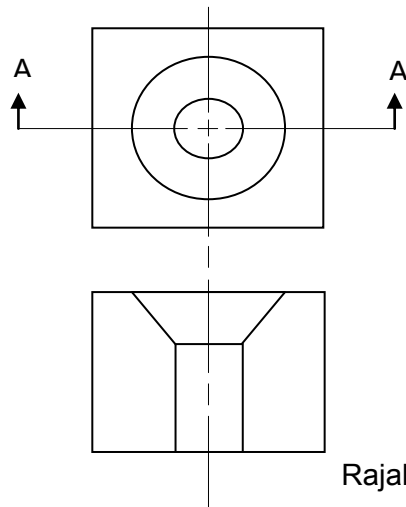
Rajah 16

Pilih lukisan hamparan yang betul bagi objek di atas

- A 
- B 
- C 
- D 

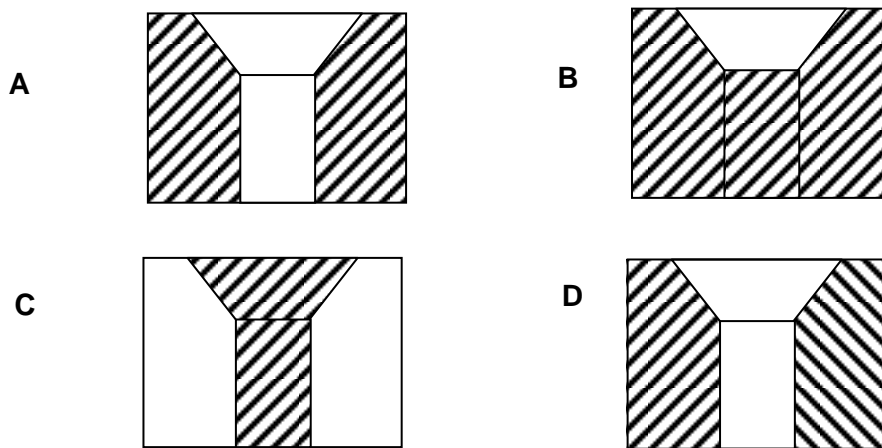


- 35 Rajah 17 menunjukkan pelan dan pandangan hadapan suatu bongkah yang dipotong pada satah A - A

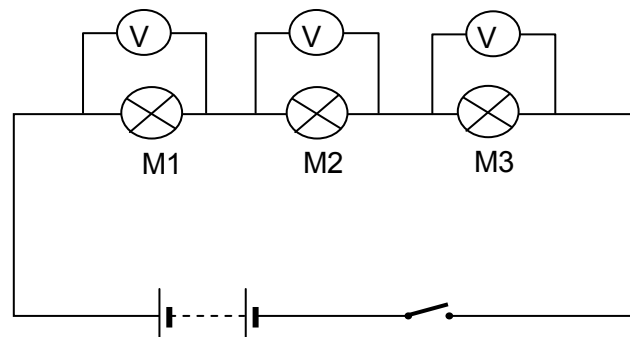


Rajah 17

Pilih keratan penuh bagi bongkah tersebut yang dipotong pada satah A – A



- 36 Rajah 18 menunjukkan suatu litar elektrik



Rajah 18

Berdasarkan rajah tersebut sambungan mentol yang ditunjukkan disambung secara

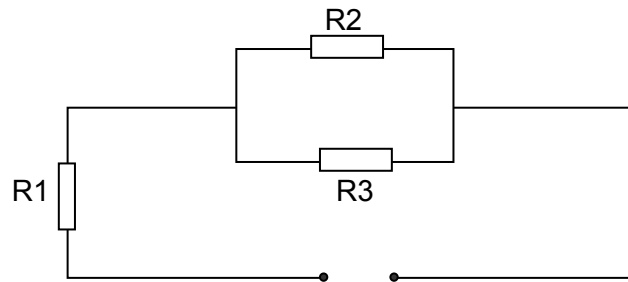
- A siri
- B sama
- C selari

SULIT

76/1

D siri selari

37 Rajah 19 menunjukkan tiga perintang R1, R2 dan R3 disambung dalam suatu litar elektrik

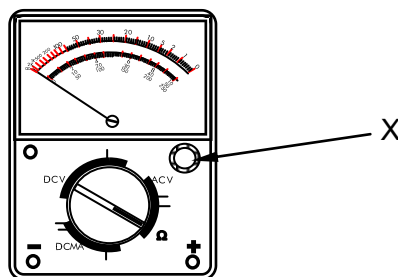


Rajah 19

Sambungan perintang-perintang tersebut dibuat secara

- A siri
- B selari
- C siri-selari
- D berturut-turut

38 Rajah 20 menunjukkan meter pelbagai



Rajah 20

Bahagian yang bertanda X berfungsi untuk

- A melaras jarum penunjuk kepada sifar ohm
- B memilih julat meter pelbagai
- C menunjuk bacaan pada skala
- D memasang terminal prob negatif

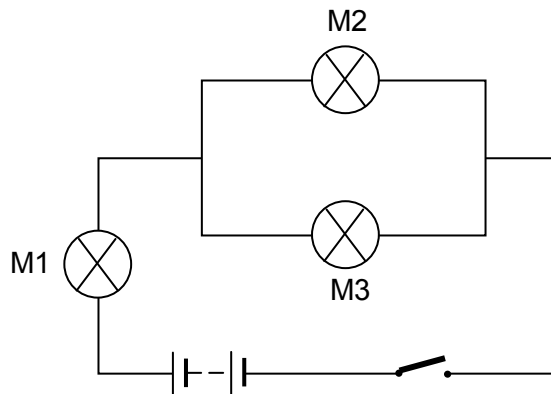
39 Fungsi suis utama dalam pendawaian unit kawalan utama bekalan elektrik domestik ialah

- A mengawal bekalan elektrik dengan memutuskan litar elektrik
- B menyukat dan merekodkan jumlah tenaga elektrik di rumah
- C menyambung dan memutuskan bekalan elektrik ke seluruh rumah
- D menghasil arus kuasa elektrik dalam litar domestik

40 Sebuah seterika berkuasa 2400 watt dan voltannya 240V. Kirakan nilai arus yang digunakan.

- A 0.1 A
- B 1.0 A
- C 10 A
- D 100 A

41 Rajah 21 menunjukkan mentol M1, M2 dan M3 disambung dalam suatu litar



Rajah 21

Kirakan jumlah rintangan dalam litar jika rintangan pada M1 ialah  $12\ \Omega$ , M2 dan M3 ialah  $4\ \Omega$  setiap satu

- A 2 ohm
- B 4 ohm
- C 12 ohm
- D 14 ohm

42 Rajah 22 menunjukkan satu komponen elektronik

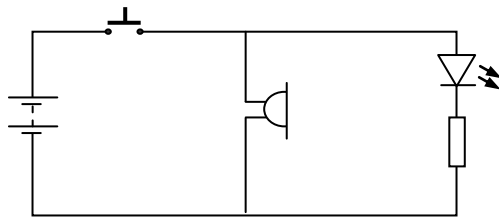


Rajah 22

Apakah fungsi komponen tersebut?

- A Meningkatkan arus elektrik
- B Menukarkan arus ulangalik kepada arus terus
- C Bertindak sebagai suis dalam litar
- D Meningkatkan dan menstabilkan voltan

43 Rajah 23 menunjukkan satu litar skematik projek elektronik

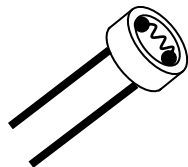


Rajah 23

Kaki katod diod pemancar cahaya (LED) disambungkan ke

- A Buzzer
- B punca bekalan
- C perintang tetap
- D suis tekan tutup

44 Rajah 24 merupakan satu komponen elektronik.

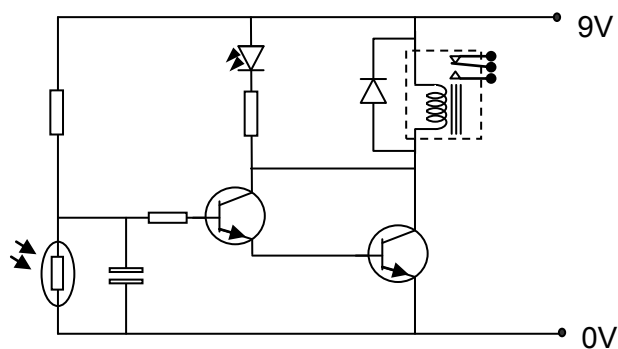


Rajah 24

Apakah simbol bagi komponen tersebut?



45 Rajah 25 menunjukkan satu litar skematik projek elektronik



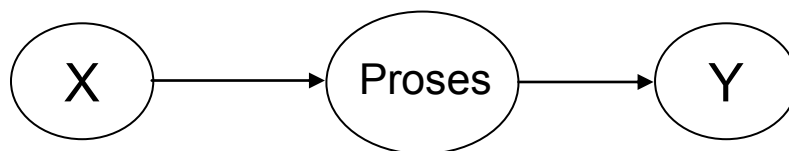
Rajah 25

Pilih bilangan komponen yang betul bagi rajah itu.

	Diod kuasa	LED	transistor	geganti
A	1	2	2	2
B	1	1	2	1
C	2	1	1	2

<b>D</b>	2	2	1	1
----------	---	---	---	---

- 46 Kaki-kaki komponen elektronik yang telah dipateri ke bod litar dipotong dengan menggunakan
- A** Playar gabung
  - B** Playar muncung tirus
  - C** Pemotong sisi
  - D** Penjalur wayar
- 47 Komposisi bahan pateri yang digunakan dalam kerja elektronik mengandungi campuran
- A** 40% timah dan 60% plumbum
  - B** 60% timah dan 40% plumbum
  - C** 50% kuprum dan 50% plumbum
  - D** 10% timah dan 90% zink



Rajah 26

- 48 Nyatakan X dan Y dalam proses elektromekanikal dalam Rajah 26

	X	Y
<b>A</b>	Input	Output
<b>B</b>	Output	Input
<b>C</b>	Sistem	Pergerakan
<b>D</b>	Pergerakan	Sistem

- 49 Pergerakan mekanikal dihasilkan secara

- I manual
- II motor elektrik
- III tenaga solar
- IV elektronik

- A** I dan II

SULIT

76/1

- B** I dan IV
- C** II dan III
- D** II dan IV

50 Antara berikut yang manakah merupakan produk elektromekanikal?

- I Kamera
- II Mesin jahit
- III Pemacu cakera padat
- IV Mesin gerudi tangan

- A** I dan II
- B** I dan III
- C** II dan IV
- D** III dan IV

51 Rajah 27 menunjukkan satu jenis pengikat.

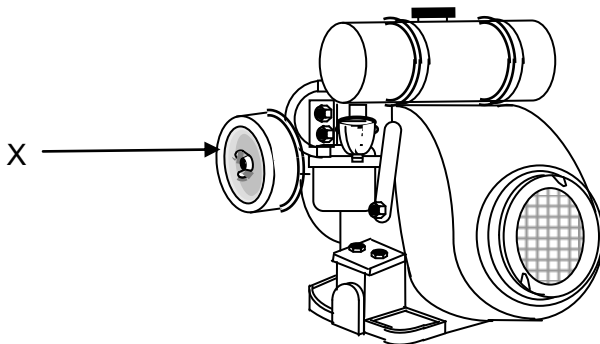


Rajah 27

Namakan pengikat pada rajah tersebut ?

- A** Nat
- B** Stad
- C** Bolt
- D** Skru tudung

52 Rajah 28 menunjukkan bahagian luar enjin.



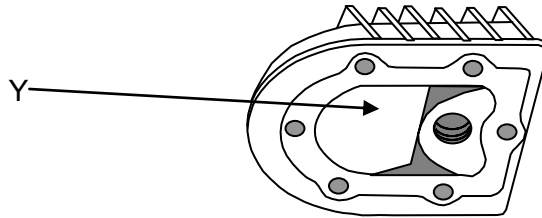
Rajah 28

Apakah fungsi bahagian yang bertanda X ?

- A** Menapis minyak pelincir

- B Menapis udara ke lubang silinder
- C Membakar bahan api mengikut keperluan enjin
- D Mencampur udara dan bahan api pada kadar yang betul

53 Rajah 29 menunjukkan bahagian dalam enjin.



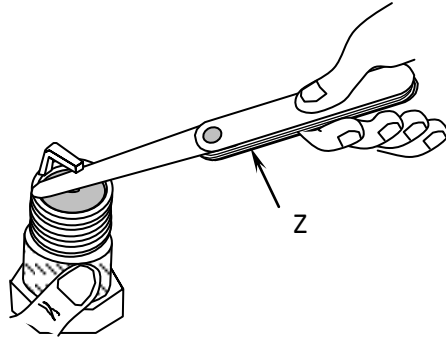
Rajah 29

Apakah fungsi bahagian Y apabila enjin dihidupkan?

- A Memerangkap udara bagi menyejukkan enjin
  - B Pembakaran minyak pelincir untuk menghasilkan tenaga
  - C Campuran udara dan bahan api dimampatkan dan dibakar
  - D Minyak pelincir berkumpul untuk melicinkan pergerakan enjin
- 54 Berapakah pusingan aci engkol semasa lejang mampatan bagi enjin empat lejang ?
- A Setengah pusingan
  - B Satu pusingan
  - C Satu setengah pusingan
  - D Dua pusingan
- 55 Antara yang berikut pasangan yang manakah **benar** tentang fungsi sistem enjin ?

	Sistem	Fungsi
A	Penyejukan	Mengurangkan haba pembakaran dari dalam enjin
B	Pelinciran	Membekalkan arus bervoltan tinggi ke palam pencucuh
C	Bahan api	Mengurangkan geseran bahagian dalam enjin yang bergerak
D	Ekzos	Membekalkan campuran udara dan bahan api dengan kadar yang betul

56 Rajah 30 menunjukkan proses servis palam pencucuh.



Rajah 30

Apakah fungsi Z?

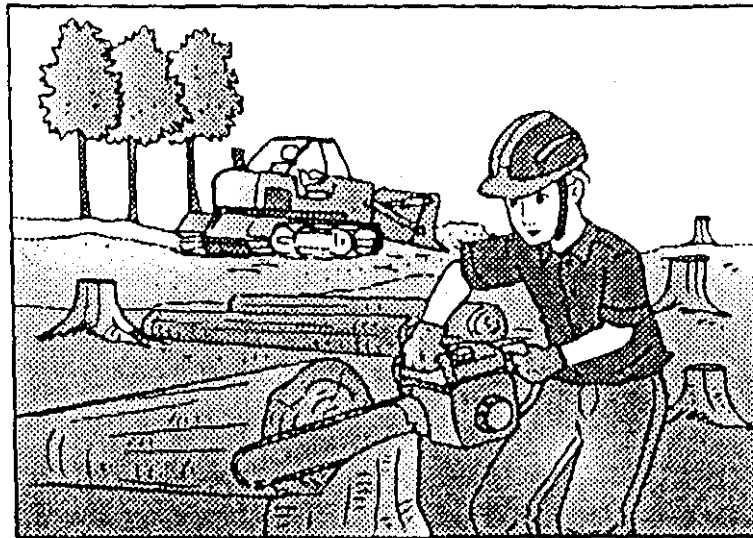
- A Mengikis sisa karbon
- B Membersih minyak pelincir
- C Membaiki elektrod bumi
- D Mengukur celahan

### Syarikat Pelanduk Sendirian Berhad

57 Usahawan bagi perniagaan di atas perlulah mendaftarkan perniagaannya dengan Pendaftar

- A Koperasi
- B Syarikat
- C Perniagaan
- D Majlis Daerah





Rajah 30

58 Apakah bidang pengeluaran yang sesuai bagi aktiviti yang sedang dilakukan oleh seorang usahawan pada Rajah ?

- A Ekstraktif
- B Perkilangan
- C Pengeluaran
- D Pembuatan



Rajah 31

59 Antara peranan berikut, manakah yang berkaitan dengan agensi kerajaan pada Rajah 31?

- I Membuat kajian dan penyelidikan
- II Memberi latihan dan bimbingan
- III Memberikan bantuan kewangan
- IV Berperanan sebagai penjamin kepada usahawan

- A I, II dan III
- B I, III dan IV
- C II, III dan IV
- D I, II, III dan IV

Kerajaan telah menghadkan jumlah barang yang boleh diimport

60 Berdasarkan pernyataan di atas, apakah jenis galakan yang dinyatakan

- A Kuota
- B Duti import
- C Taraf perintis
- D Galakan eksport

**KERTAS SOALAN TAMAT**

SKEMA JAWAPAN  
**PEPERIKSAAN PERCUBAAN BERSAMA PMR 2010**  
 NEGERI PERLIS

KEMAHIRAN HIDUP BERSEPADU  
 PILIHAN 1 ( KEMAHIRAN TEKNIKAL ) - 76/1

No.	Jawapan
1	C
2	D
3	C
4	D
5	D
6	D
7	C
8	D
9	A
10	C
11	C
12	D
13	C
14	A
15	B
16	C
17	A
18	D
19	D
20	A

No.	Jawapan
21	D
22	A
23	B
24	B
25	D
26	A
27	C
28	D
29	D
30	C
31	B
32	C
33	D
34	B
35	A
36	A
37	C
38	A
39	C
40	C

No.	Jawapan
41	D
42	B
43	C
44	C
45	B
46	C
47	A
48	A
49	A
50	B
51	D
52	B
53	C
54	B
55	A
56	D
57	B
58	A
59	A
60	A

Jawapan	BIL			BIL			BIL
A	4			5			7
B	1			4			6
C	7			6			4
D	8			5			3